

ЗАГЛУШКИ СФЕРИЧЕСКИЕ ДЛЯ СОЕДИНЕНИЙ ТРУБОПРОВОДОВ ПО ВНУТРЕННЕМУ КОНУСУ

Конструкция и размеры

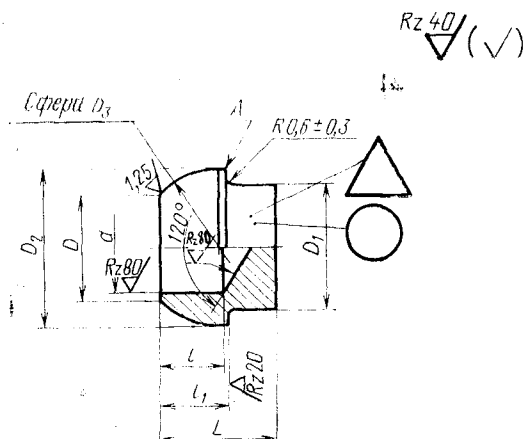
Spherical head stoppers for tube connections on internal cone.
Construction and dimensions

ГОСТ 16076-70*

Постановлением Комитета стандартов, мер и измерительных приборов при Совете Министров СССР от 5 июня 1970 г. № 839 срок введения установлен с 01.01.71

Несоблюдение стандарта преследуется по закону

1. Конструкция и размеры сферических заглушек должны соответствовать указанным на чертеже и в таблице.



Издание официальное

Перепечатка воспрещена

★

* Переиздание (июнь 1987 г.) с Изменением № 1, утвержденным в декабре 1980 г. (ИУС 3-81).

Размеры, мм

Наружный диаметр труб D_n	d	D	D_1	D_2		Пред. откл.	l	l_1	L	Масса 100 шт. в кг
				Пред. откл. по h_{11}	Номина.		Пред. откл.			
							$\pm 0,4$	$\pm 0,2$	$\pm 0,4$	
6	4	5,5	8	11,5	11,5	+0,2 -0,1	8,0	6,5	12	0,42
8	6	7,5	10	13,5	13,5		7,0			7,0
10	8	9,5	12	15,5	15,5		7,0	7,5	0,92	
12	10	11,5	14	17,5	17,5	+0,2 -0,1	6,5	13	1,28	
14	12	13,5	16	19,5	19,5				8,0	1,56
16	14	15,5	18	21,5	21,5		+0,2 -0,1	6,0	14	1,76
18	16	17,5	20	24,0	24,5	8,5				2,70
20	18	21,5	22	27,5	28,0	5,0		8,5	3,66	
22	20	23,0	24	30,0	30,5	4,5	4,54			
24	22	23,5	26	30,5	31,0	+0,2	3,5	14	4,70	
25	23	25,0	27	32,5	33,0				3,0	5,36
28	26	28,0	30	35,5	36,0		2,5	9,0	6,50	
30	28	29,5	32	36,5	38,0	2,0	7,30			
32	30	32,0	34	39,0	41,0	+0,2	1,5	14	8,70	
34	32	34,0	36	42,0	44,0				1,0	10,10
36	34	37,5	38	45,0	47,0		1,0	9,0	11,80	
38	36	38,0	40	45,5					15,50	

(Измененная редакция, Изм. № 1).

2. Материал: сталь марок 45, 12X18H9T (X18H9T).

3. Покрытие: Кд 15. Хим. окс. фос./гфж — для заглушек из стали марки 45; Хим. Пас. — из стали марки 12X18H9T.

4. Кромку А не притуплять. Заусенцы на кромке не допускаются.

5. Технические требования — по ГОСТ 16078—70.

Пример условного обозначения сферической заглушки к трубопроводу D_n 16 из стали марки 45:

Заглушка сферическая 16—022 ГОСТ 16076—70

То же, из стали марки 12X18H9T:

Заглушка сферическая 16—012 ГОСТ 16076—70

То же, для изделий авиационной и общей техники:

Заглушка сферическая 16—022А ГОСТ 16076—70

Заглушка сферическая 16—012А ГОСТ 16076—70