

О Т Р А С Л И В О Й С Т А Н Д А Р Т

УГОДА ПУТЬЕ ДУ ШИВЪ (СС ИИ

ДЛЯ ТРУБОПРОВОДОВ АЭС ОСТ 24.125.03-89

Конструкция и размеры

ОУИ 63 3717 ОКК/

Дата введения 01.01.91

Насосостанки стандарта предназначены по заказу.

1. Настоящий стандарт распространяется на гнутые отходы:

ДУ < 100 мм углы где 15°, 30°, 45°, 60° и 90°, изготовленные

из труб коррозионно-стойкой стали аустенитного класса

для трубопроводов АЭС на рабочее давление

и температуру среды (включая воду):

P = 19,62 МПа (200 кгс/см ²),	t = 290°C;
P = 17,66 МПа (180 кгс/см ²),	t = 360°C;
P = 13,73 МПа (140 кгс/см ²),	t = 330°C;
P = 10,73 МПа (110 кгс/см ²),	t = 55°C;
P = 10,10 МПа (103 кгс/см ²),	t = 170°C;
P = 9,02 МПа (92 кгс/см ²),	t = 290°C;
P = 7,55 МПа (77 кгс/см ²),	t = 290°C;
P = 5,40 МПа (55 кгс/см ²),	t = 60°C;
P = 3,92 МПа (40 кгс/см ²),	t = 290°C;
P = 3,02 МПа (40 атм/см ²),	t = 200°C.

2. Конструкция и размеры гнутых отходов ДУ < 100 мм должны соответствовать указанным на черт. 1-3 и в таблице.

Наименование стандарта

Перепечатка запрещена

3. Для изготовления гнутых отходов ДУ < 100 мм должны применяться трубы из стали марки 08К18Н10Т по ТУ 14-3-197.

4. Овальность отходов не более 5%. Для исполнения 4Б-60 овальность не более 7%.

5. Допускается изготовление гнутых отходов с углами где 5°, но не более 90°, черт. 1. Угол где должен быть кратен 5°, но не более 90°.

6. При получении в отводах гнутых использована 21-25

3,0 : 1/1 > 2,6 мм разрешается их использовать на пониженные параметры среды по исполнению 2Б-30 с деформировкой.

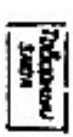
7. Остаточные радиусы где радиуса - по ОСТ 108.030.123.

8. Провод усложненного обозначения отходов гнутого исполнения ДУ 10 мм на параметрах P = 19,62 МПа (200 кгс/см²), t = 290°C с углом где 30°:

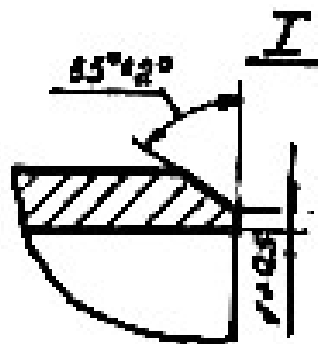
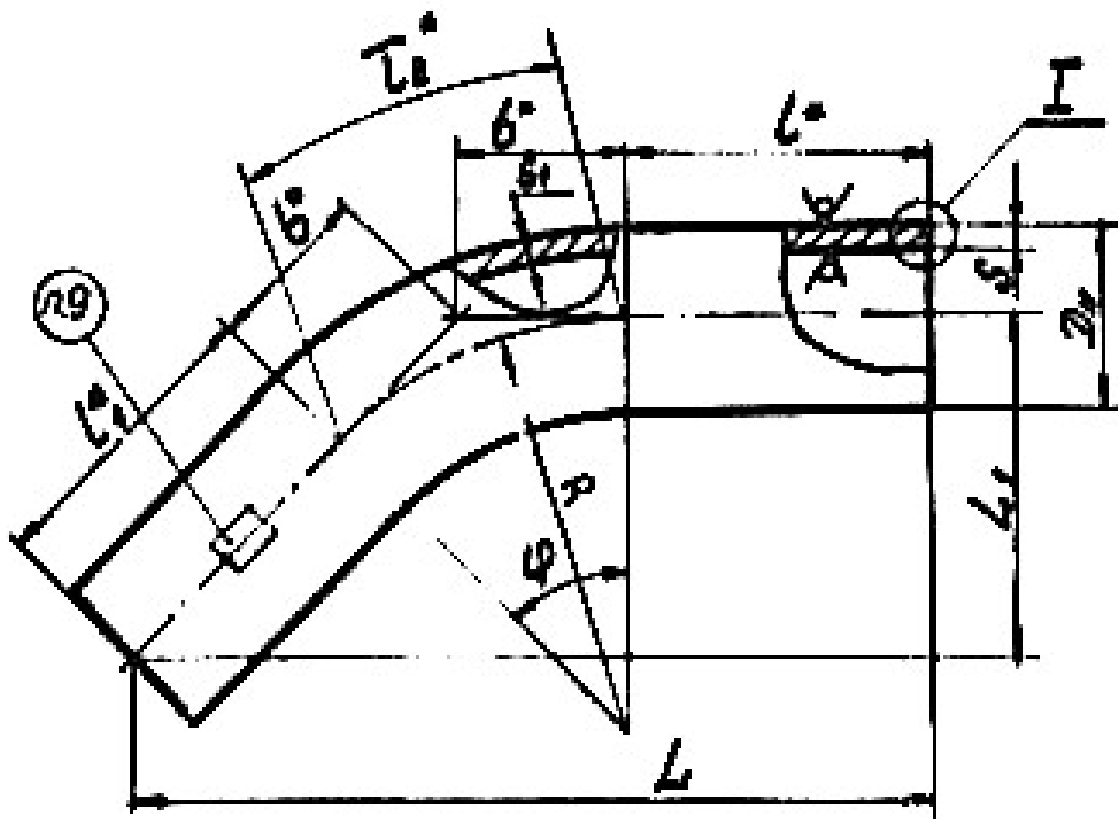
ОТВ01 05 ОСТ 24.125.03

9. Пример шарнира:

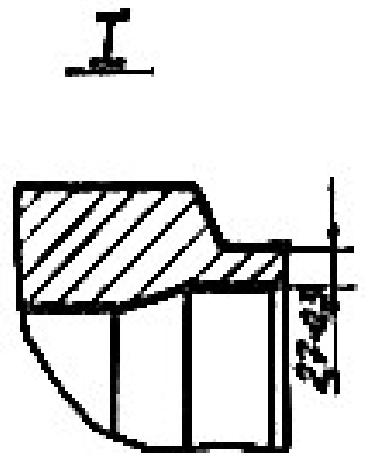
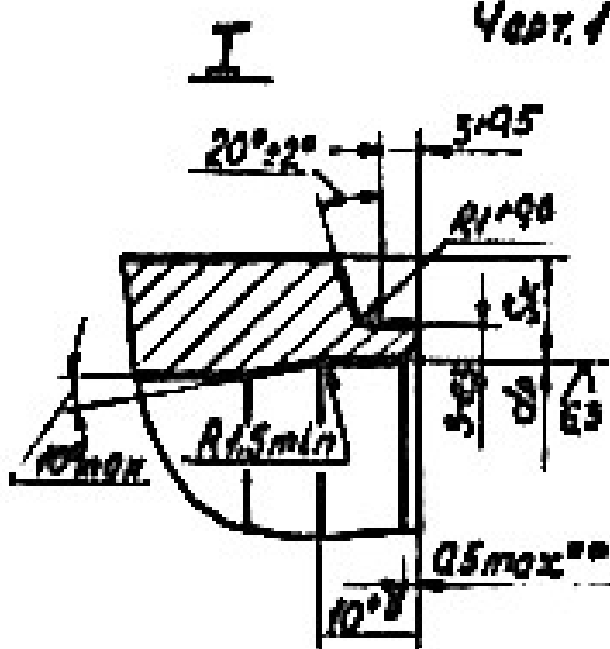
05 ОСТ 24.125.03.



19.10.11 5424840



Черт. 1



ОСТАЛЬНОЕ
СМ. ЧЕРТ. 2
Черт. 3

* Размеры для справок

** Внутреннюю часть притупить. Контроль осуществлять визуально по эголому классу В.

Лист регистрации изменений

ИНФОРМАЦИОННЫЕ ДАННЫЕ

1. УТВЕРЖДЕН И ВВЕДЕН В ДЕЙСТВИЕ УКАЗАНИЕМ МИНИСТЕРСТВА ТЯЖЕЛОГО, ЭНЕРГЕТИЧЕСКОГО И ТРАНСПОРТНОГО МАШИНОСТРОЕНИЯ СССР № 24-ССС-1/4889 от 26.01.89 ИСПОЛНИТЕЛЬ

К.И.Болдын; А.В.Колыкина; Ф.А.Гезнач; И.Ф.Доглащенко (руководитель темы); А.М.Рябов; Н.В.Мозжалович; В.А.Шайфель; А.Э.Гурман; Л.М.Рачко; И.В.Чукалова.

ЗАРЕГИСТРИРОВАН Центральным государственным фондом стандартов и технических условий

объем от 19

2. ВВЕДЕН ОСТ 109.321.108-83

3. ССЫЛОЧНЫЕ НОРМАТИВНО - ТЕХНИЧЕСКИЕ ДОКУМЕНТЫ

Обозначения НТД, на которые дана ссылка	Коды пункта, подпункта, абзаца, предложения, предложения
ОСТ 108.030.123-85	7
ГУ 14-3-197-83	3

Номер изменения	Номер листа		Номер документа	Подпись	Дата внесения изменений	Дата вступления в силу
	измененного	нового				

ОСТ 24.125.03-89 С.9