

НИППЕЛИ ПОЛУСФЕРИЧЕСКИЕ ПРИПАЙНЫЕ ДЛЯ СОЕДИНЕНИЙ ТРУБОПРОВОДОВ ПО ВНУТРЕННЕМУ КОНУСУ

Конструкция и размеры

Semispherical solderable sleeves for tube connections on internal cone.
Construction and dimensions

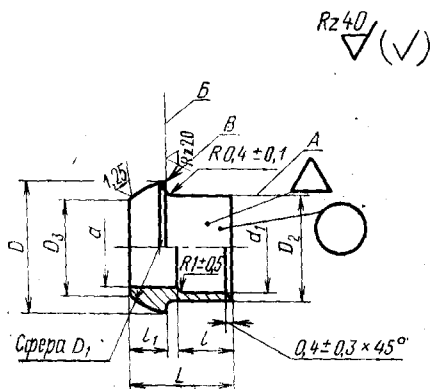
ГОСТ 16040-70*

Постановлением Комитета стандартов, мер и измерительных приборов при Совете Министров СССР от 5 июня 1970 г. № 839 срок введения установлен

с 01.01.71

Несоблюдение стандарта преследуется по закону

1. Конструкция и размеры припайных ниппелей должны соответствовать указанным на чертеже и в таблице.



Размеры, мм

Наружный диаметр труб D_H	d	d_1		D		D_1		D_2		D_3	l		l_1		L	Масса 100 шт. в кг
		Пред. откл.		Номин.	Пред. откл.	Пред. откл. по $\phi 11$	Номин.	Пред. откл.	Пред. откл.							
		по B11	по h11						$\pm 0,2$		$\pm 0,4$					
6	4	6	11,5	11,5	$\pm 0,2$ $-0,1$	8,5	5,5	6	$\pm 0,2$	6,5	15	0,60				
8	6	8	13,5	13,5		10,5	7,5	8		7,0	18	0,80				
10	8	10	15,5	15,5		12,5	9,5	8		7,0	18	0,99				
12	10	12	17,5	17,5		14,5	11,5	8		7,5	18	1,18				
14	12	14	19,5	19,5		16,5	13,5	10		8,0	21	1,41				
16	14	16	21,5	21,5		18,5	15,5	10		8,0	21	1,49				
18	16	18	24,0	24,5		21,0	17,5	10		8,0	21	1,84				
20	18	20	27,5	28,0		23,0	21,5	10		8,0	21	2,72				
22	20	22	30,0	30,5		25,0	23,0	12		8,5	23	3,06				
24	22	24	30,5	31,0		27,0	23,5	12		8,5	23	3,18				
25	23	25	32,5	33,0	28,0	25,0	12	8,5	23	3,74						
28	26	28	35,5	36,0	$\pm 0,2$	31,0	28,0	$\pm 0,4$	24	4,22						
30	28	30	36,5	38,0		33,0	29,5		24	4,49						
32	30	32	39,0	41,0		35,0	32,0		24	5,47						
34	32	34	42,0	44,0		37,0	34,0		14	9,0	26	6,76				
36	34	36	45,0	47,0		39,0	37,5		14	9,0	26	7,24				
38	36	38	45,5	47,0		41,0	38,0		14	9,0	26	8,84				

(Измененная редакция, Изм. № 1).

2. Материал: сталь марок 25 и 12X18H9T (X18H9T).

3. Кромку В не притуплять. Заусенцы на кромке не допускаются.

4. Допуски радиального биения сферы D_1 и торцового — поверхности В относительно оси поверхности А — 0,05 мм.

(Измененная редакция, Изм. № 2).

5. Технические требования — по ГОСТ 16078—70.

Пример условного обозначения припайного ниппеля к трубопроводу D_H 18 из стали марки 25:

Ниппель припайной 18—023 ГОСТ 16040—70

То же, из стали марки 12X18H9T:

Ниппель припайной 18—012 ГОСТ 16040—70

То же, для изделий авиационной и общей техники:

Ниппель припайной 18—023 ГОСТ 16040—70

Ниппель припайной 18—012А ГОСТ 16040—70