

**СОЕДИНЕНИЯ ТРУБОПРОВОДОВ
РЕЗЬБОВЫЕ
НА P_y ДО 63 МПа (ДО ≈ 630 кгс/см²)**

ОБЩИЕ ТЕХНИЧЕСКИЕ УСЛОВИЯ

Издание официальное

**СОЕДИНЕНИЯ ТРУБОПРОВОДОВ РЕЗЬБОВЫЕ
НА P_y ДО 63 МПа (ДО ≈ 630 кгс/см²)**

Технические условия

Threaded pipe fittings for P_{nom} to 63 MPa (≈ 630 kgf/cm²).
General specifications**ГОСТ
15763—91**

ОКП 41 9300

Дата введения **01.01.92**

Настоящий стандарт распространяется на резьбовые соединения трубопроводов общемашиностроительного применения и их детали, работающие в условиях неагрессивных сред при температуре от минус 50 до плюс 120 °С и номинальном (условном) давлении до 63 МПа (до ≈ 630 кгс/см²) в зависимости от вида соединения, сортамента труб и применяемых материалов, и может быть использован для их сертификации.

Резьбовые соединения трубопроводов с коническим приварным ниппелем и разъемные фланцевые соединения с уплотнением резиновым кольцом круглого сечения могут использоваться в условиях вакуума.

Обязательные требования к качеству продукции, обеспечивающие ее безопасность для жизни, здоровья и охрану окружающей среды и взаимозаменяемость, изложены в пп. 1.1—1.6; 1.11; 1.13—1.15; 1.17—1.19; 1.21; 1.25; 1.27—1.30 и разд. 2 и 3 настоящего стандарта.

(Измененная редакция, Изм. № 1).

1. ТЕХНИЧЕСКИЕ ТРЕБОВАНИЯ

1.1. Детали резьбовых соединений трубопроводов должны изготавливаться в соответствии с требованиями настоящего стандарта по стандартам на конструкцию и размеры или по рабочим чертежам, утвержденным в установленном порядке.

1.2. Механические свойства металла (временное сопротивление σ_b , предел текучести σ_T и относительное удлинение δ_5) для изготовления деталей резьбовых соединений трубопроводов должны соответствовать указанным в табл. 1.

Наименование деталей	σ_b^* , МПа (кгс/мм ²), не менее	σ_s , %, не менее	δ_7 , МПа (кгс/мм ²), не менее
Корпусные детали	420 (42)	15	240 (24)
Гайки, контргайки и болты полые	380 (38)	8	220 (22)
Ниппели приварные и паяные	420 (42)	20	240 (24)
Ниппели под развальцовку трубы	270 (27)	8	—
Кольца уплотнительные под развальцовку трубы	310 (31)	8	190 (19)
Врезающиеся кольца	420 (42)	10	240 (24)
Упорные кольца	700 (70)	7	420 (42)
Зажимные кольца	—	31	—

* Временное сопротивление материала σ_b для зажимных колец должно быть не более:
300 МПа (30 кгс/мм²) — для медных труб;
340 МПа (34 кгс/мм²) — для стальных труб.

П р и м е ч а н и я:

1. Марку материала следует выбирать в зависимости от температурных условий эксплуатации соединений.
2. Рекомендуемые марки материала и сортамент труб приведены в приложении 1. При этом соединительные детали, помимо отдельно оговоренных случаев, должны изготавливаться из аналогичного материала, что и корпусные детали.

3. Допускаемые максимальные давления для труб в зависимости от размеров и материала приведены в приложении 2.

(Измененная редакция, Изм. № 1).

1.3. Твердость корпусных деталей для соединений с врезающимся кольцом должна быть не менее 180 НВ.

1.4. Твердость врезающихся колец — по ГОСТ 23354.

1.5. Обработанные поверхности деталей должны быть чистыми и не должны иметь забоин, заусенцев, плен, волосовин, следов расслоения, раковин, закатов, окалин, трещин и признаков коррозии.

Внутренние кромки врезающегося кольца не должны иметь притуплений и выкрашиваний.

Исправление указанных дефектов заваркой или подчеканкой не допускается.

1.6. Параметр Ra по ГОСТ 2789 обработанных поверхностей деталей соединений должен быть, мкм не грубее:

поверхности резьбы, контактных поверхностей корпусных деталей, уплотняющих элементов и гаек — 3,2;

прочих поверхностей — 12,5.

1.7. Состояние необрабатываемых поверхностей, изготавливаемых из шестигранных прутков, должно соответствовать требованиям стандартов на прутки.

1.8. В изделиях, изготавливаемых способом штамповки, штамповочный уклон — 7°. Смещение в плоскости разъема штампа — по II классу точности ГОСТ 7505.

1.9. Уменьшение сечения прохода угольников, тройников и крестовин в местах пересечения отверстий — 5 %.

(Измененная редакция, Изм. № 1).

1.9.1. Глубина перехода обработки внутренних диаметров прямых штуцеров и тройников в точке пересечения при механической обработке их с противоположных концов не должна превышать 0,4 мм.

(Введен дополнительно, Изм. № 1).

1.10. Предельные отклонения углов по осевым линиям угольников, тройников и крестовин — $\pm 2,5^\circ$ для $D_n = 10$ мм и менее; $\pm 1,5^\circ$ для $D_n = 12$ мм и более.

1.11. Все острые кромки, не оговоренные в стандартах на конструкцию деталей соединений, должны быть притуплены, а внутренние углы скруглены радиусом не более 0,15 мм.

1.10, 1.11. (Измененная редакция, Изм. № 1).

1.12. По согласованию с потребителем допускается изготовление угольников, тройников и крестовин в виде пересекающихся шестигранников или цилиндров взамен платиков под ключ.

1.13. Защитные покрытия следует выбирать в зависимости от условий эксплуатации по ГОСТ 9.303.

1.14. Не допускается нанесение покрытий на элементах соединений, подвергаемых в дальнейшем сварке или пайке.

1.15. Ряды присоединительных резьб — по ГОСТ 21973.

Допускается изготовление соединений трубопроводов с дюймовой конической резьбой по ГОСТ 6111 для ранее разработанных конструкций машин и оборудования.

1.16. Резьба метрическая — по ГОСТ 24705. Поля допусков на резьбу по ГОСТ 16093: для внутренних резьб — 6Н, для наружных — 6g.

1.17. Резьба трубная цилиндрическая — по ГОСТ 6357. Допуски на резьбу — по классу точности А.

1.18. Резьба метрическая коническая — по ГОСТ 25229.

1.19. Резьба деталей должна быть чистой, без заусенцев, рваных или смятых ниток и признаков коррозии.

1.20. Сбеги, недорезы, проточки и фаски резьб, не оговоренные в стандартах на конструкцию деталей соединений — по ГОСТ 10549.

1.21. Фаски присоединительных резьб деталей соединений должны быть не более: 0,6; 1,0; 1,6 мм при шаге резьбы соответственно 1,0; 1,5; 2,0 мм. Угол фаски 45°.

1.22. Неуказанные предельные отклонения размеров обрабатываемых поверхностей: Н14; h14; $\pm \frac{t_2}{2}$.

1.23. Предельные отклонения размеров под ключ — по ГОСТ 6424.

1.24. Допуски формы и расположения поверхностей, не оговоренные в стандартах на конструкцию деталей соединений — по ГОСТ 26338.

1.25. Ряд условных проходов (номинальных размеров) — по ГОСТ 21971.

1.26. Значения номинального (условного) давления для каждой группы соединений в зависимости от вида приведены в приложении 3.

1.27. Соединения в сборе должны быть герметичными и выдерживать без течи, потения и остаточных деформаций двукратное номинальное (условное) давление.

(Измененная редакция, Изм. № 1).

1.27.1. Соединения в сборе, используемые в условиях вакуума, должны выдерживать воздействие вакуума с показателем 6,5 кПа абсолютного давления в течение 5 мин без появления утечек.

(Введен дополнительно, Изм. № 1).

1.28. Корпусные детали и соединения трубопроводов в сборе должны быть прочными и выдерживать без разрушения и остаточных деформаций четырехкратное номинальное (условное) давление.

При этом допускается расширение трубы.

1.29. Соединения трубопроводов в сборе должны быть устойчивы к воздействию вибрации в диапазоне частот от 5 до 50 Гц и пульсации давления с амплитудой до 1,5 P_y без появления течи, остаточных деформаций и повреждения уплотняющих элементов.

1.30. На каждом соединении необходимо маркировать значение наружного диаметра трубы и группу, для которой они предназначены.

1.31. Маркировку следует наносить на торцовой или цилиндрической поверхностях накидной гайки любым способом, обеспечивающим ее четкость и длительную сохранность.

По согласованию с потребителем допускается маркировку соединений наносить на бирке.

1.32. В пример условного обозначения деталей соединения допускается вводить обозначение марки материала и вида покрытия.

1.33. Упаковка деталей соединений и соединений трубопроводов — по ГОСТ 18160.

1.34. Транспортная маркировка — по ГОСТ 14192.

1.35. Схемы соединений и рекомендации по их монтажу приведены в приложении 4.

1.36. Контрольные отверстия в деталях соединений следует выполнять по требованию потребителя.

2. ПРИЕМКА

2.1. Для проверки соответствия соединений трубопроводов требованиям настоящего стандарта и их сертификации на соответствие полному объему требований настоящего стандарта следует проводить типовые, периодические, приемо-сдаточные и сертификационные испытания в объеме, указанном в табл. 2.

Т а б л и ц а 2

Показатели	Испытания (+проводят, — не проводят)			
	Типовые	Периодические	Приемо-сдаточные	Сертификационные
Внешний вид и присоединительные размеры деталей соединений, обеспечивающие работоспособность	+	+	+	+
Все размеры	+	+	—	+
Твердость корпусных деталей	+	+	—	+
Твердость врезающегося кольца	+	+	+	+
Внешний вид и качество покрытия	+	+	+	+
Герметичность соединения в сборе	+	+	—	+
Многократность сборки соединения	+	—	—	+
Прочность корпусных деталей и соединений в сборе	+	—	—	+
Устойчивость соединения к воздействию пульсации давления	+	+	—	+
Устойчивость соединения к воздействию вибрации	+	—	—	+
Сопротивление вытягиванию трубы из соединения	+	—	—	—
Воздействие вакуума	+	+	—	—

П р и м е ч а н и я:

1. Сертификация соединений проводится по согласованию изготовителя с потребителем. Сертификационные испытания соединений на соответствие требованиям пп. 1.27—1.29, обеспечивающим безопасность и охрану окружающей среды, являются обязательными.

2. Проверке сопротивления вытягиванию трубы из соединения подвергаются соединения, у которых труба удерживается без сварки или пайки.

3. Проверка устойчивости соединения к воздействию пульсации давления при периодических испытаниях не обязательна.

4. Виды испытаний, которым рекомендуется подвергать резьбовые соединения трубопроводов в зависимости от типа, приведены в приложении 5.

(Измененная редакция, Изм. № 1).

2.1а. Резьбы и контактные поверхности перед проведением испытаний должны быть смазаны гидравлическим маслом.

(Введен дополнительно, Изм. № 1).

2.2. Типовые испытания следует проводить после освоения производством каждого нового типа (вида) соединения, а также при изменении конструкции, материалов или технологии изготовления в объеме не менее 6 шт. каждого типоразмера.

2.3. Периодические испытания следует проводить не реже одного раза в год в объеме не менее 6 шт. от партии. Сертификационные испытания следует проводить в объеме не менее 6 шт. от партии. Партия должна состоять из изделий одного типоразмера и одной марки материала.

2.4. При получении неудовлетворительных результатов любого испытания, хотя бы по одному образцу, следует провести повторные испытания удвоенного количества образцов. Результаты повторных испытаний являются окончательными и распространяются на всю партию.

2.5. В приемо-сдаточных испытаниях следует использовать статистический метод приемочных испытаний по ГОСТ 18242.

Для этого от каждой партии в соответствии с ГОСТ 18321 методом наибольшей объективности проводят выборку деталей из разных мест партии и осуществляют контроль на соответствие требованиям настоящего стандарта.

Уровень контроля — 1 общий.

План контроля — одноступенчатый.

Основной вид контроля — нормальный.

Приемочный уровень дефектности AQL — не более 1,5 %.

При контроле качества покрытия допускается AQL — не более 4 %.

Условия перехода на усиленный или ослабленный контроль — по ГОСТ 18242.

3. МЕТОДЫ ИСПЫТАНИЙ

3.1. Внешний вид изделий проверяют визуально без применения увеличительных приборов.

3.2. Контроль размеров деталей соединений, формы, шероховатости и расположения поверхностей следует проводить инструментами и измерительными приборами, обеспечивающими заданную точность.

Контроль шероховатости поверхности допускается проводить путем сравнения с образцами — эталонами.

3.3. Контроль покрытия — по ГОСТ 9.302.

3.4. Контроль твердости корпусных деталей и врезающихся колец проводят на приборах для измерения твердости по методу Виккерса или Роквелла по ГОСТ 23677.

3.5. Герметичность соединений в сборе проверяют гидравлическим маслом двукратным номинальным (условным) давлением в течение 60 с при температуре окружающей среды или воздухом рабочим давлением в течение 3 мин. Соединения, подвергаемые испытанию, должны подсоединяться к источнику давления так, чтобы один конец был свободным и мог перемещаться. Скорость увеличения давления не должна превышать 138 МПа (1380 кгс/см²) в минуту.

(Измененная редакция, Изм. № 1).

3.6. Многократность сборки соединения проверяют десятикратной сборкой-разборкой соединения с проверкой на герметичность в соответствии с п. 3.5 после первой, четвертой, седьмой и десятойборок.

При этом не допускаются утечки в процессе любого из проверочных испытаний, повреждение уплотняющих элементов и смятие граней шестигранника гайки.

3.7. Прочность корпусных деталей и соединений в сборе проверяют четырехкратным номинальным (условным) давлением в течение 3 мин. Условия проведения испытания в соответствии с п. 3.5. Скорость увеличения давления при этом не должна превышать 250 МПа (2500 кгс/см²) в минуту.

3.8. Устойчивость соединений к воздействию пульсации давления следует проверять циклическим испытанием в течение 10⁶ циклов. Средний показатель цикла должен быть постоянным в пределах значений частоты от 0,5 до 1,3 Гц и соответствовать образцу волны по ИСО 6605. При этом средний показатель увеличения давления следует рассчитывать по формуле

$$R = F(10P - K),$$

где R — средний показатель увеличения давления, МПа/с;

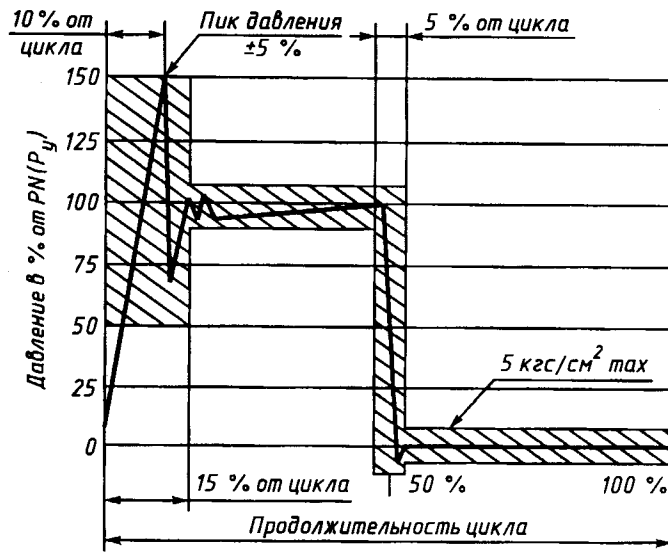
F — значение частоты, Гц;

P — номинальная площадь волны при испытаниях давлением, МПа;

$K = 5$ МПа.

Допускается проводить циклическое испытание пульсирующим давлением с циклом, представленным на черт. 1 на базе 4×10^6 циклов с продолжительностью цикла — 0,75—2 с или пульсирующим давлением по синусоидальному закону на базе 10⁶ циклов. Скорость нарастания давления при этом должна быть не менее, чем при соответствующих испытаниях по циклу, представленному на черт. 1.

Цикл пульсации давления



Черт. 1

Для уменьшения возможности выбросов расширяющихся газов, перед проведением испытаний резьбовых соединений трубопроводов пульсирующим давлением, необходимо из образцов удалить весь воздух.

3.7, 3.8. **(Измененная редакция, Изм. № 1).**

3.9. Устойчивость соединений к воздействию вибрации следует проверять синусоидальной вибрацией при частотах 5; 20 и 50 Гц с базой испытаний $3 \cdot 10^6$ циклов на каждой из частот при напряжении изгиба в закрепленном конце трубы не менее 0,25 от предела прочности материала трубы.

Допускается проводить испытание вибрацией с ускорением 10 g при напряжении изгиба в закрепленном конце трубы не менее 25 МПа на частотах от 10 до 100 Гц на базе 10^7 циклов.

Проверку устойчивости соединений к воздействию вибрации допускается проводить одновременно с проверкой устойчивости к воздействию пульсации давления (п. 3.8).

3.10. Сопротивление вытягиванию трубы из соединения следует проверять на разрывных машинах со скоростью не более 4,0 мм/мин.

Вытягивание трубы из соединения при осевых нагрузках, меньших возникающих в соединениях при действии четырехкратного номинального (условного) давления, не допускается.

3.11. Соединения, прошедшие испытания, кроме испытаний по пп. 3.6—3.10, могут быть использованы для других видов испытаний или в производстве.

(Введен дополнительно, Изм. № 1).

4. ТРАНСПОРТИРОВАНИЕ И ХРАНЕНИЕ

Транспортирование и хранение соединений трубопроводов — по ГОСТ 18160.

МАРКИ МАТЕРИАЛА ДЛЯ ИЗГОТОВЛЕНИЯ ДЕТАЛЕЙ СОЕДИНЕНИЙ
И СОРТАМЕНТ ПРИМЕНЯЕМЫХ ТРУБ

Т а б л и ц а 3

Наименование деталей	Марка материала*	Сортамент труб
Шаровые и конические ниппели	35 А12 08Х18Н10Т	—
Ниппели и уплотнительные кольца для соединений с развальцовкой трубы	35 А12 А30 10 кп	
Уплотнительные кольца	М3	
Упорные кольца	45	
Зажимные кольца	10 3 Л63	
Врезающиеся кольца	40Х 12ХН3А А12 А40 АС35Г2	
Полые болты для поворотных соединений, гайки, контргайки	45 35 А30 10 кп	
Штуцера, заглушки	45 35 А30	
Угольники, тройники и крестовины	45 35 А30	
Трубы для соединений с врезающимся кольцом	20	
Трубы для соединений с приварными ниппелями и зажимными кольцами	20	Холоднодеформируемые трубы по ГОСТ 8734
Трубы для соединений с зажимными кольцами	М3	Медные трубы по ГОСТ 617

Наименование деталей	Марка материала*	Сортамент труб
Трубы под развальцовку	10 20	Холоднодеформируемые трубы по ГОСТ 8734
	М2 М3	Медные трубы по ГОСТ 617
	АМг2М	Алюминиевые трубы по ГОСТ 18475

* Марки стали: 10, 20, 35, 45 по ГОСТ 1050; 3 по ГОСТ 380; А12, А30, А40, АС35Г2 по ГОСТ 1414; 40Х, 12ХНЗА по ГОСТ 4543; 10 кп по ГОСТ 10702; 08Х18Н10Т по ГОСТ 5632.

Марки меди: М2 и М3 по ГОСТ 859.

Марка латуни Л63 по ГОСТ 15527.

Марка алюминия АМг2М по ГОСТ 4784.

Примечания:

1. При применении труб для соединений трубопроводов с врезающимся кольцом по другим стандартам верхнее предельное отклонение наружного диаметра трубы должно быть не более нижнего предельного отклонения внутреннего диаметра врезающегося кольца.

2. При применении других марок материала для изготовления деталей соединений их механические свойства должны быть не менее указанных в табл. 1.

ПРИЛОЖЕНИЕ 2
Справочное

МАКСИМАЛЬНО ДОПУСКАЕМЫЕ ДАВЛЕНИЯ ДЛЯ ТРУБ

Трубы из стали

Временное сопротивление разрыву $G_{\text{н}}$

для стали 10—353—343 Н/мм² (36 кгс/мм²)

для стали 20—412 Н/мм² (42 кгс/мм²)

для стали 12Х18Н10Т — 529 Н/мм² (54 кгс/мм²)

Запас прочности $n = 4$

Таблица 4

Размеры, мм

$D_{\text{н}}$	d^*	s^*	Допускаемое давление, МПа (кгс/см ²), для стали			Линейная плотность (масса 1 пог. м.), кг
			10	20	12Х18Н10Т	
4,00	3,00	0,50	25,2 (252)	29,4 (294)	37,8 (378)	0,043
4,00	2,40	0,80	42,4 (424)	49,4 (494)	63,5 (635)	0,063
4,00	2,00	1,00	54,0 (540)	63,0 (630)	81,0 (810)	0,074
5,00	3,40	0,80	33,1 (331)	38,6 (386)	49,6 (496)	0,083
5,00	3,00	1,00	42,4 (424)	49,4 (494)	63,5 (635)	0,099
6,00	4,40	0,80	27,1 (271)	31,6 (316)	40,6 (406)	0,103
6,00	4,00	1,00	34,6 (346)	40,4 (404)	51,9 (519)	0,123
6,00	3,00	1,50	54,0 (540)	63,0 (630)	81,0 (810)	0,166
6,00	2,00	2,00	72,0 (720)	84,0 (840)	108,0 (1080)	0,197

Размеры, мм

D_{II}	d^*	s^*	Допускаемое давление, МПа (кгс/см ²), для стали			Линейная плотность (масса 1 пог. м.), кг
			10	20	12X18H10T	
8,00	6,00	1,00	25,2 (252)	29,4 (294)	37,8 (378)	0,173
8,00	5,00	1,50	39,4 (394)	46,0 (460)	59,2 (592)	0,240
8,00	4,00	2,00	54,0 (540)	63,0 (630)	81,0 (810)	0,296
8,00	3,00	2,50	67,8 (678)	79,1 (791)	101,7 (1017)	0,339
10,00	8,00	1,00	19,8 (198)	23,0 (230)	29,6 (296)	0,222
10,00	7,00	1,50	30,8 (308)	35,9 (359)	46,2 (462)	0,314
10,00	6,00	2,00	42,4 (424)	49,4 (494)	63,5 (635)	0,394
10,00	5,00	2,50	54,0 (540)	63,0 (630)	81,0 (810)	0,462
10,00	4,00	3,00	65,2 (652)	76,0 (760)	97,8 (978)	0,518
12,00	10,00	1,00	16,2 (162)	18,9 (189)	24,3 (243)	0,271
12,00	9,00	1,50	25,2 (252)	29,4 (294)	37,8 (378)	0,388
12,00	8,00	2,00	34,6 (346)	40,4 (404)	51,9 (519)	0,493
12,00	7,00	2,50	44,3 (443)	51,7 (517)	66,5 (665)	0,585
12,00	6,00	3,00	54,0 (540)	63,0 (630)	81,0 (810)	0,666
12,00	5,00	3,50	63,4 (634)	73,9 (739)	95,1 (951)	0,733
14,00	12,00	1,00	13,8 (138)	16,1 (161)	20,6 (206)	0,320
14,00	11,00	1,50	21,3 (213)	24,8 (248)	31,9 (319)	0,462
14,00	10,00	2,00	29,2 (292)	34,1 (341)	43,8 (438)	0,592
14,00	9,00	2,50	37,4 (374)	43,6 (436)	56,0 (560)	0,709
14,00	8,00	3,00	45,7 (457)	53,3 (533)	68,5 (685)	0,813
14,00	7,00	3,50	54,0 (540)	63,0 (630)	81,0 (810)	0,906
14,00	6,00	4,00	62,1 (621)	72,4 (724)	93,1 (931)	0,986
15,00	13,00	1,00	12,8 (128)	14,9 (149)	19,2 (192)	0,345
15,00	12,00	1,50	19,8 (198)	23,0 (230)	29,6 (296)	0,499
15,00	11,00	2,00	27,1 (271)	31,6 (316)	40,6 (406)	0,641
15,00	10,00	2,50	34,6 (346)	40,4 (404)	51,9 (519)	0,770
15,00	9,00	3,00	42,4 (424)	49,4 (494)	63,5 (635)	0,887
16,00	14,00	1,00	11,9 (119)	13,9 (139)	17,9 (179)	0,370
16,00	13,00	1,50	18,4 (184)	21,5 (215)	27,6 (276)	0,536
16,00	12,00	2,00	25,2 (252)	29,4 (294)	37,8 (378)	0,690
16,00	11,00	2,50	32,2 (322)	37,6 (376)	48,3 (483)	0,832
16,00	10,00	3,00	39,4 (394)	46,0 (460)	59,2 (592)	0,961
18,00	16,00	1,00	10,6 (106)	12,3 (123)	15,8 (158)	0,419
18,00	15,00	1,50	16,2 (162)	18,9 (189)	24,3 (243)	0,610
18,00	14,00	2,00	22,2 (222)	25,8 (258)	33,2 (332)	0,789
18,00	13,00	2,50	28,3 (283)	33,0 (330)	42,4 (424)	0,955
18,00	12,00	3,00	34,6 (346)	40,4 (404)	51,9 (519)	1,109
20,00	17,00	1,50	14,5 (145)	16,9 (169)	21,7 (217)	0,684
20,00	16,00	2,00	19,8 (198)	23,0 (230)	29,6 (296)	0,887
20,00	15,00	2,50	25,2 (252)	29,4 (294)	37,8 (378)	1,078
20,00	14,00	3,00	30,8 (308)	35,9 (359)	46,2 (462)	1,257
20,00	13,00	3,50	36,5 (365)	42,6 (462)	54,8 (548)	1,423
20,00	12,00	4,00	42,4 (424)	49,4 (424)	63,5 (635)	1,578
22,00	20,00	1,00	8,6 (86)	10,0 (100)	12,8 (128)	0,518
22,00	19,00	1,50	13,1 (131)	15,3 (153)	19,7 (197)	0,758
22,00	18,00	2,00	17,8 (178)	20,8 (208)	26,7 (267)	0,986
22,00	17,00	2,50	22,7 (227)	26,5 (265)	34,1 (341)	1,202
22,00	16,00	3,00	27,7 (277)	32,4 (324)	41,6 (416)	1,405

Размеры, мм

$D_{\text{н}}$	d^*	s^*	Допускаемое давление, МПа (кгс/см ²), для стали			Линейная плотность (масса 1 пог. м.), кг
			10	20	12X18H10T	
25,00	19,00	2,00	17,0 (170)	19,8 (198)	25,5 (255)	1,627
25,00	20,00	2,50	19,8 (198)	23,0 (230)	29,6 (296)	1,387
25,00	19,00	3,00	24,1 (241)	28,1 (281)	36,1 (361)	1,627
25,00	18,00	4,00	31,7 (317)	37,0 (370)	47,5 (475)	1,855
25,00	17,00	4,50	36,1 (361)	42,1 (421)	54,1 (541)	2,071
25,00	16,00	5,00	40,6 (406)	47,3 (473)	60,8 (608)	2,274
28,00	25,00	1,50	10,2 (102)	11,8 (118)	15,2 (152)	0,980
28,00	24,00	2,00	13,8 (138)	16,1 (161)	20,6 (206)	1,282
28,00	23,00	2,50	17,5 (175)	20,4 (204)	26,2 (262)	1,571
28,00	22,00	3,00	21,3 (213)	24,8 (248)	31,9 (319)	1,849
28,00	20,00	4,00	29,2 (292)	34,1 (341)	43,8 (438)	2,366
28,00	18,00	5,00	37,4 (374)	43,6 (436)	56,0 (560)	2,835
30,00	26,00	2,00	12,8 (128)	14,9 (149)	19,2 (192)	1,380
30,00	25,00	2,50	16,2 (162)	18,9 (189)	24,3 (243)	1,695
30,00	24,00	3,00	19,8 (198)	23,0 (230)	29,6 (296)	1,997
30,00	22,00	4,00	27,1 (271)	31,6 (316)	40,6 (406)	2,563
30,00	20,00	5,00	34,6 (346)	40,4 (404)	51,9 (519)	3,081
35,00	31,00	2,00	10,9 (109)	12,7 (127)	16,3 (163)	1,627
35,00	30,00	2,50	13,8 (138)	16,1 (161)	20,6 (206)	2,003
35,00	29,00	3,00	16,7 (167)	19,5 (195)	25,1 (251)	2,366
35,00	27,00	4,00	22,8 (228)	26,7 (267)	34,3 (343)	3,056
35,00	25,00	5,00	29,2 (292)	34,1 (341)	43,8 (438)	3,697
35,00	23,00	6,00	35,7 (357)	41,7 (417)	53,6 (536)	4,289
38,00	33,00	2,50	12,6 (126)	14,7 (147)	18,9 (189)	2,188
38,00	32,00	3,00	15,3 (153)	17,9 (179)	23,0 (230)	2,588
38,00	30,00	4,00	20,9 (209)	24,4 (244)	31,3 (313)	3,352
38,00	28,00	5,00	26,7 (267)	31,1 (311)	40,0 (400)	4,067
38,00	26,00	6,00	32,6 (326)	38,0 (380)	48,9 (489)	4,733
38,00	24,00	7,00	38,7 (387)	45,1 (451)	58,0 (580)	5,349
42,00	38,00	2,00	9,0 (90)	10,5 (105)	13,5 (135)	1,972
42,00	36,00	3,00	13,8 (138)	16,1 (161)	20,6 (206)	2,884
42,00	34,00	4,00	18,7 (187)	21,9 (219)	28,1 (281)	3,747
42,00	32,00	5,00	23,9 (239)	27,9 (279)	35,8 (358)	4,560
42,00	30,00	6,00	29,2 (292)	34,1 (341)	43,8 (438)	5,324

* $D_{\text{н}}$ — наружный диаметр трубы; d — внутренний диаметр трубы; s — толщина стенки трубы.

Трубы из меди, латуни и алюминиевых сплавов

Временное сопротивление разрыву G_n :
 для меди М1—240 Н/мм² (24 кгс/мм²);
 для латуни Л63—300 Н/мм² (30 кгс/мм²);
 для алюминиевого сплава АМг1—120 Н/мм² (12 кгс/мм²)
 Запас прочности $n=4$

Таблица 5

Размеры, мм

D_n	d^*	s^*	Допускаемое давление, МПа (кгс/см ²)			Линейная плотность труб (масса 1 пог. м), кг		
			М1	Л63	АМг1	М1	Л63	АМг1
4,00	3,00	0,50	16,8 (168)	21,0 (210)	8,4 (84)	0,049	0,047	0,015
4,00	2,40	0,80	28,2 (282)	35,3 (353)	14,1 (141)	0,072	0,068	0,022
4,00	2,00	1,00	36,0 (360)	45,0 (450)	18,0 (180)	0,084	0,080	0,025
5,00	4,00	0,50	13,2 (132)	16,5 (165)	6,6 (66)	0,063	0,060	0,019
5,00	3,40	0,80	22,1 (221)	27,6 (276)	11,0 (110)	0,094	0,090	0,028
5,00	3,00	1,00	28,2 (282)	35,3 (353)	14,1 (141)	0,112	0,107	0,034
6,00	5,00	0,50	10,8 (108)	13,5 (135)	5,4 (54)	0,077	0,073	0,023
6,00	4,40	0,80	18,0 (180)	22,5 (225)	9,0 (90)	0,116	0,111	0,035
6,00	4,00	1,00	23,1 (231)	28,8 (288)	11,5 (115)	0,140	0,133	0,042
6,00	3,00	1,50	36,0 (360)	45,0 (450)	18,0 (180)	0,189	0,180	0,057
8,00	7,00	0,50	8,0 (80)	10,0 (100)	4,0 (40)	0,105	0,100	0,032
8,00	6,40	0,80	13,2 (132)	16,5 (165)	6,6 (66)	0,161	0,154	0,049
8,00	6,00	1,00	16,8 (168)	21,0 (210)	8,4 (84)	0,196	0,187	0,059
8,00	4,00	2,00	36,0 (360)	45,0 (450)	18,0 (180)	0,335	0,320	0,102
10,00	9,00	0,50	6,3 (63)	7,9 (79)	3,1 (31)	0,133	0,127	0,040
10,00	8,60	0,80	10,1 (101)	12,7 (127)	5,1 (51)	0,182	0,174	0,055
10,00	8,00	1,00	13,2 (132)	16,5 (165)	6,6 (66)	0,252	0,240	0,076
10,00	7,00	1,50	20,5 (205)	25,7 (257)	10,3 (103)	0,356	0,340	0,108
10,00	6,00	2,00	28,2 (282)	35,3 (353)	14,1 (141)	0,447	0,427	0,136
10,00	5,00	2,50	36,0 (360)	45,0 (450)	18,0 (180)	0,524	0,500	0,159
12,00	11,00	0,50	5,2 (52)	6,5 (65)	2,6 (26)	0,161	0,153	0,049
12,00	10,60	0,80	8,4 (84)	10,5 (105)	4,2 (42)	0,221	0,211	0,067
12,00	10,00	1,00	10,8 (108)	13,5 (135)	5,4 (54)	0,307	0,294	0,093
12,00	9,00	1,50	16,8 (168)	21,0 (210)	8,4 (84)	0,440	0,420	0,133
12,00	8,00	2,00	23,1 (231)	28,8 (288)	11,5 (115)	0,559	0,534	0,169
12,00	7,00	2,50	29,5 (295)	36,9 (369)	14,8 (148)	0,664	0,634	0,201
12,00	6,00	3,00	36,0 (360)	45,0 (450)	18,0 (180)	0,755	0,721	0,229
14,00	13,00	0,50	4,4 (44)	5,5 (55)	2,2 (22)	0,189	0,180	0,057
14,00	12,40	0,80	7,2 (72)	9,1 (91)	3,6 (36)	0,295	0,282	0,089
14,00	12,00	1,00	9,2 (92)	11,5 (115)	4,6 (46)	0,363	0,347	0,110
14,00	11,00	1,50	14,2 (142)	17,7 (177)	7,1 (71)	0,524	0,500	0,159
14,00	10,00	2,00	19,5 (195)	24,3 (243)	9,7 (97)	0,671	0,641	0,203
14,00	9,00	2,50	24,9 (249)	31,1 (311)	12,5 (125)	0,803	0,767	0,244
14,00	8,00	3,00	30,5 (305)	38,1 (381)	15,2 (152)	0,922	0,881	0,280

Размеры, мм

$D_{н}^*$	d^*	s^*	Допускаемое давление, МПа (кгс/см ²)			Линейная плотность труб (масса 1 пог. м), кг		
			М1	Л63	АМГ1	М1	Л63	АМГ1
15,00	14,00	0,50	4,1 (41)	5,2 (52)	2,1 (21)	0,203	0,194	0,061
15,00	13,40	0,80	6,7 (67)	8,4 (84)	3,4 (34)	0,317	0,303	0,096
15,00	13,00	1,00	8,5 (85)	10,7 (107)	4,3 (43)	0,391	0,374	0,119
15,00	12,00	1,50	13,2 (132)	16,5 (165)	6,6 (66)	0,566	0,540	0,172
15,00	11,00	2,00	18,0 (180)	22,5 (225)	9,0 (90)	0,727	0,694	0,220
15,00	10,00	2,50	23,1 (231)	28,8 (288)	11,5 (115)	0,873	0,834	0,265
15,00	9,00	3,00	28,2 (282)	35,3 (353)	14,1 (141)	1,006	0,961	0,305
16,00	15,00	0,50	3,9 (39)	4,8 (48)	1,9 (19)	0,217	0,207	0,066
16,00	14,40	0,80	6,3 (63)	7,9 (79)	3,1 (31)	0,340	0,325	0,103
16,00	14,00	1,00	8,0 (80)	10,0 (100)	4,0 (40)	0,419	0,400	0,127
16,00	13,00	1,50	12,3 (123)	15,4 (154)	6,1 (61)	0,608	0,581	0,184
16,00	12,00	2,00	16,8 (168)	21,0 (210)	8,4 (84)	0,782	0,747	0,237
16,00	10,00	3,00	26,3 (263)	32,9 (329)	13,1 (131)	1,090	1,041	0,331
18,00	17,00	0,50	3,4 (34)	4,3 (43)	1,7 (17)	0,245	0,234	0,074
18,00	16,40	0,80	5,6 (56)	7,0 (70)	2,8 (28)	0,385	0,367	0,117
18,00	16,00	1,00	7,0 (70)	8,8 (88)	3,5 (35)	0,475	0,454	0,144
18,00	15,00	1,50	10,8 (108)	13,5 (135)	5,4 (54)	0,692	0,661	0,210
18,00	14,00	2,00	14,8 (148)	18,5 (185)	7,4 (74)	0,894	0,854	0,271
18,00	13,00	2,50	18,9 (189)	23,6 (236)	9,4 (94)	1,083	1,034	0,328
18,00	12,00	3,00	23,1 (231)	28,8 (288)	11,5 (115)	1,258	1,201	0,381
20,00	18,00	1,00	6,3 (63)	7,9 (79)	3,1 (31)	0,531	0,507	0,161
20,00	17,00	1,50	9,7 (97)	12,1 (121)	4,8 (48)	0,776	0,741	0,235
20,00	16,00	2,00	13,2 (132)	16,5 (165)	6,6 (66)	1,006	0,961	0,305
20,00	15,00	2,50	16,8 (168)	21,0 (210)	8,4 (84)	1,223	1,168	0,371
20,00	14,00	3,00	20,5 (205)	25,7 (257)	10,3 (103)	1,425	1,361	0,432
20,00	12,00	4,00	28,2 (282)	35,3 (353)	14,1 (141)	1,789	1,708	0,542
22,00	20,00	1,00	5,7 (57)	7,1 (71)	2,9 (29)	0,587	0,560	0,178
22,00	19,00	1,50	8,7 (87)	10,9 (109)	4,4 (44)	0,859	0,821	0,261
22,00	18,00	2,00	11,9 (119)	14,9 (149)	5,9 (59)	1,118	1,068	0,339
22,00	17,00	2,50	15,1 (151)	18,9 (189)	7,6 (76)	1,362	1,301	0,413
22,00	16,00	3,00	18,5 (185)	23,1 (231)	9,2 (92)	1,593	1,521	0,483
22,00	14,00	4,00	25,4 (254)	31,8 (318)	12,7 (127)	2,012	1,922	0,610
25,00	23,00	1,00	5,0 (50)	6,2 (62)	2,5 (25)	0,671	0,641	0,203
25,00	22,00	1,50	7,6 (76)	9,5 (95)	3,8 (38)	0,985	0,941	0,299
25,00	21,00	2,00	10,4 (104)	12,9 (129)	5,2 (52)	1,286	1,228	0,390
25,00	20,00	2,50	13,2 (132)	16,5 (165)	6,6 (66)	1,572	1,501	0,477
25,00	19,00	3,00	16,1 (161)	20,1 (201)	8,0 (80)	1,844	1,762	0,559
25,00	17,00	4,00	22,1 (221)	27,6 (276)	11,0 (110)	2,347	2,242	0,712
25,00	15,00	5,00	28,2 (282)	35,3 (353)	14,1 (141)	2,795	2,669	0,847

Размеры, мм

$D_{\text{н}}$	d	s	Допускаемое давление, МПа (кгс/см ²)			Линейная плотность труб (масса 1 пог. м), кг		
			М1	Л63	АМг1	М1	Л63	АМг1
28,00	26,00	1,00	4,4 (44)	5,5 (55)	2,2 (22)	0,755	0,721	0,229
28,00	25,00	1,50	6,8 (68)	8,5 (85)	3,4 (34)	1,111	1,061	0,337
28,00	24,00	2,00	9,2 (92)	11,5 (115)	4,6 (46)	1,453	1,388	0,441
28,00	23,00	2,50	11,7 (117)	14,6 (146)	5,8 (58)	1,782	1,701	0,540
28,00	22,00	3,00	14,2 (142)	17,7 (177)	7,1 (71)	2,096	2,002	0,636
28,00	20,00	4,00	19,5 (195)	24,3 (243)	9,7 (97)	2,683	2,562	0,814
28,00	18,00	5,00	24,9 (249)	31,1 (311)	12,5 (125)	3,214	3,069	0,975
30,00	28,00	1,00	4,1 (41)	5,2 (52)	2,1 (21)	0,810	0,774	0,246
30,00	27,00	1,50	6,3 (63)	7,9 (79)	3,1 (31)	1,195	1,141	0,362
30,00	26,00	2,00	8,5 (85)	10,7 (107)	4,3 (43)	1,565	1,495	0,475
30,00	25,00	2,50	10,8 (108)	13,5 (135)	5,4 (54)	1,921	1,835	0,583
30,00	24,00	3,00	13,2 (132)	16,5 (165)	6,6 (66)	2,264	2,162	0,686
30,00	22,00	4,00	18,0 (180)	22,5 (225)	9,0 (90)	2,906	2,776	0,881
30,00	20,00	5,00	23,1 (231)	28,8 (288)	11,5 (115)	3,493	3,336	1,059
35,00	33,00	1,00	3,5 (35)	4,4 (44)	1,8 (18)	0,950	0,907	0,288
35,00	32,00	1,50	5,4 (54)	6,7 (67)	2,7 (27)	1,404	1,341	0,426
35,00	31,00	2,00	7,2 (72)	9,1 (91)	3,6 (36)	1,844	1,762	0,559
35,00	30,00	2,50	9,2 (92)	11,5 (115)	4,6 (46)	2,271	2,169	0,689
35,00	29,00	3,00	11,2 (112)	13,9 (139)	5,6 (56)	2,683	2,562	0,814
35,00	27,00	4,00	15,2 (152)	19,0 (190)	7,6 (76)	3,465	3,310	1,051
35,00	25,00	5,00	19,5 (195)	24,3 (243)	9,7 (97)	4,192	4,004	1,271
35,00	23,00	6,00	23,8 (238)	29,8 (298)	11,9 (119)	4,863	4,644	1,475
38,00	36,00	1,00	3,2 (32)	4,1 (41)	1,6 (16)	1,034	0,988	0,314
38,00	35,00	1,50	4,9 (49)	6,2 (62)	2,5 (25)	1,530	1,461	0,464
38,00	34,00	2,00	6,6 (66)	8,3 (83)	3,3 (33)	2,012	1,922	0,610
38,00	33,00	2,50	8,4 (84)	10,5 (105)	4,2 (42)	2,480	2,369	0,752
38,00	32,00	3,00	10,2 (102)	12,8 (128)	5,1 (51)	2,934	2,802	0,890
38,00	30,00	4,00	13,9 (139)	17,4 (174)	7,0 (70)	3,801	3,630	1,153
38,00	28,00	5,00	17,8 (178)	22,2 (222)	8,9 (89)	4,611	4,404	1,398
38,00	26,00	6,00	21,7 (217)	27,2 (272)	10,9 (109)	5,366	5,124	1,627
42,00	40,00	1,00	2,9 (29)	3,7 (37)	1,5 (15)	1,146	1,094	0,347
42,00	39,00	1,50	4,4 (44)	5,7 (57)	2,2 (22)	1,698	1,621	0,515
42,00	38,00	2,00	6,0 (60)	7,5 (75)	3,0 (30)	2,236	2,135	0,678
42,00	37,00	2,50	11,3 (113)	13,2 (132)	17,0 (170)	2,760	2,636	0,837
42,00	36,00	3,00	13,8 (138)	16,1 (161)	20,6 (206)	3,270	3,123	0,992
42,00	34,00	4,00	18,7 (187)	21,9 (219)	28,1 (281)	4,248	4,057	1,288
42,00	32,00	5,00	23,9 (239)	27,9 (279)	35,8 (358)	5,170	4,938	1,831

* $D_{\text{н}}$ — наружный диаметр трубы; d — внутренний диаметр трубы; s — толщина стенки трубы.

НОМИНАЛЬНЫЕ (УСЛОВНЫЕ) ДАВЛЕНИЯ ПО ГРУППАМ И ВИДАМ
РЕЗЬБОВЫХ СОЕДИНЕНИЙ ТРУБОПРОВОДОВ, МПа (кгс/см²)

Таблица 6

Группа	DN* (D _v)	D _н , мм	Соединения с врезающимся кольцом, шаровым и коническим ниппелями на сварке		Соединения на пайке	Соединения с развальцовкой трубы с углом конуса 74°	Соединения с зажимным и упорным кольцами
			осевой монтаж	радиальный монтаж			
LL (1)	2,5	4	10 (100)	—	4 (40)	—	—
	3,0	5					
	4,0	6					
	6,0	8					
L (2)	4,0	6	25 (250)	—	16 (160)	25 (250)	32 (320)
	6,0	8					
	8,0	10					
	10,0	12					
	12,0	15	16 (160)	16 (160)	16 (160)	—	25 (250)
	12,0	(16)					
	15,0	18					
	20,0	22					
	25,0	28	10 (100)	—	—	—	—
	32,0	(34)					
	32,0	35					
	40,0	42					
S (3)	3,0	6	63 (630)	—	—	—	—
	4,0	8					
	5,0	10					
	6,0	12					
	8,0	(14)	40 (400)	25 (250)	—	—	—
	10,0	16					
	12,0	20					
	15,0	25					
	20,0	30	25 (250)	—	—	—	—
	25,0	38					
	32,0	45					
	40,0	57					
50,0	76						

* D_н — наружный диаметр трубы; DN (D_v) — условный проход (номинальный размер).

П р и м е ч а н и я:

1. Группа соединений LL (1) — соединения легкой серии, L (2) — соединения средней серии, S (3) — соединения тяжелой серии.

2. Значения, приведенные в скобках, неpreferred.

3. Радиальный монтаж — только для соединений с врезающимся кольцом.

4. Наружные диаметры труб D_н = 45, 57 и 76 мм — только для соединений с шаровым ниппелем.

5. Значения давлений приведены для соединений трубопроводов, корпусные и соединительные детали которых изготовлены из углеродистой стали используемых при температуре окружающей среды от минус 40 до плюс 150 °С.

Данные значения давлений применимы для соединений, изготовленных из нержавеющей стали, используемых при температуре окружающей среды от минус 60 до плюс 50 °С, а также из медных сплавов, используемых при температуре окружающей среды от минус 40 до плюс 175 °С.

Соединения из нержавеющей стали могут использоваться при повышенных значениях температуры, при этом значения номинального давления уменьшаются: на 11 % при плюс 100 °С; на 20 % при плюс 200 °С.

б. Значения номинальных (условных) давлений для ввертных концов корпусных деталей и гнезд под них в зависимости от вида резьб и уплотнений — по ГОСТ 22526 и ГОСТ 25065.

7. В новых конструкциях рекомендуется использовать ввертные концы и гнезда по ГОСТ 25065.

(Измененная редакция, Изм. № 1).

ПРИЛОЖЕНИЕ 4
Рекомендуемое

СХЕМЫ СОЕДИНЕНИЙ И РЕКОМЕНДАЦИИ ПО ИХ МОНТАЖУ

Общие требования

1. Соединения перед сборкой очистить от консерванта, грязи и т. п.

Следует убедиться в отсутствии вмятин, раковин и других явных дефектов.

2. Перед сборкой смазать резьбы и другие трущиеся поверхности соединений для снижения крутящего момента затяжки.

Вид смазочного материала выбирают в зависимости от условий работы соединений.

При эксплуатации соединений в условиях, исключающих применение смазочного материала, соблюдение этого требования является необязательным.

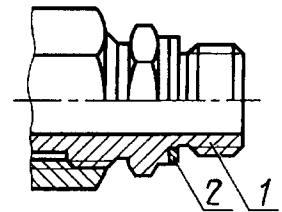
1. Монтаж ввертных соединений

1.1. При монтаже ввертных соединений по ГОСТ 22526 с плоской медной прокладкой, прокладки применяют в отожженном виде.

1.2. Монтаж ввертных соединений по ГОСТ 22526 с плоской медной прокладкой в соответствии с черт. 2 рекомендуется проводить с крутящими моментами затяжки, приведенными в табл. 7.

Т а б л и ц а 7

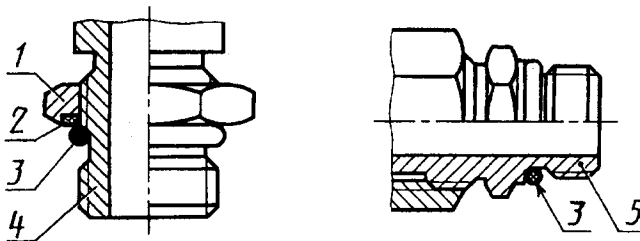
D' , мм	M , Н·м	D' , мм	M , Н·м
8×1	25	20×1,5	180
10×1	35	22×1,5	220
12×1,5	50	27×2	330
14×1,5	70	33×2	470
16×1,5	90	42×2	650
18×1,5	150	48×2	760



1 — ввертной конец корпусной детали, исполнение 1 по ГОСТ 22526; 2 — уплотнительная прокладка по ГОСТ 23358

Черт. 2

1.3. Монтаж ввертных соединений с уплотнением резиновым кольцом круглого сечения в соответствии с черт. 3 рекомендуется проводить по ГОСТ 25065.

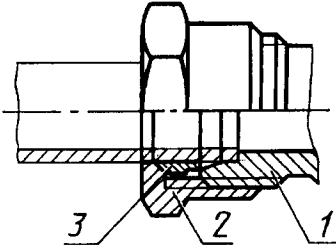


1 — установочная гайка по ГОСТ 25065; 2 — защитная шайба по ГОСТ 25065; 3 — резиновое кольцо по ГОСТ 9833; 4 — ввертной конец корпусной детали, регулируемой по направлению по ГОСТ 25065; 5 — ввертной прямой конец по ГОСТ 25065

Черт. 3

2. Монтаж соединений с врезающимся кольцом (ГОСТ 24072 — ГОСТ 24093)

2.1. Монтаж соединений с врезающимся кольцом следует проводить в соответствии с черт. 4.



1 — присоединительный конец корпусной детали исполнения 1 по ГОСТ 22525; 2 — накидная гайка по ГОСТ 23353; 3 — врезающееся кольцо по ГОСТ 23354

Черт. 4

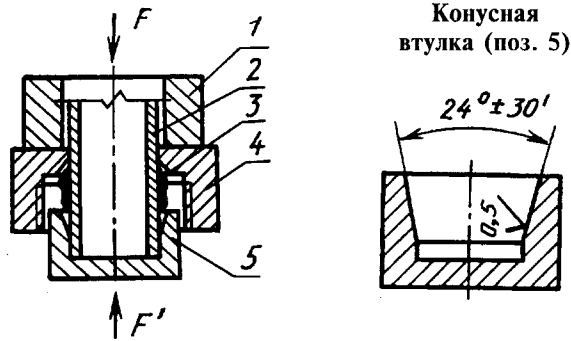
2.2. Концы труб должны быть обрезаны под прямым углом.

2.3. Накидную гайку и врезающееся кольцо надевают на трубу последовательно так, чтобы врезающаяся кромка была обращена к концу трубы.

2.4. При первой сборке трубу следует вставить в корпус штуцера до упора и закрутить накидную гайку от руки, а затем ключом на угол не менее 450° ($1\frac{1}{4}$ оборота). Это особенно важно при сборке стальных труб с толщиной стенки ≥ 1 мм и наружным диаметром ≥ 15 мм, т. к. врезающееся кольцо должно достаточно глубоко врезаться в трубу образовывая закромку.

Затем, соединение следует развернуть, чтобы проверить закромку, и собрать вновь сделав, когда кольцо сядет на место, от $1/6$ до $1/3$ оборота, чтобы закончить сборку.

2.5. При первой сборке соединения допускается предварительное врезание кольца в трубу производить на специальном приспособлении, схема которого представлена на черт. 5.



1 — пуансон; 2 — труба; 3 — врезающееся кольцо;
4 — накидная гайка; 5 — конусная втулка

Черт. 5

Рекомендуемые значения осевого усилия, необходимые для врезания кольца в трубу, приведены в табл. 8.

Таблица 8

$D_{\text{н}}$, мм	F^* , к·Н	$D_{\text{н}}$, мм	F^* , к·Н	$D_{\text{н}}$, мм	F^* , к·Н
6	8—13	15	30—35	28	55—65
8	12—17	16	32—37	30	70—80
10	16—21	18	42—47	35	75—90
12	20—25	20; 22	48—53	38	90—105
14	28—33	25	66—74	42	105—120

* $D_{\text{н}}$ — наружный диаметр трубы, F — осевое усилие

2.6. Вторую и последующие сборки соединения рекомендуется проводить с крутящими моментами затяжки, приведенными в табл. 9.

Таблица 9

D_{II}^* , мм	M^* , Н·м	D_{II}^* , мм	M^* , Н·м	D_{II}^* , мм	M^* , Н·м
6	9	15	34	25	74
8	13	16	39	28	88
10	19	18	48	30	96
12	26	20	54	35	122
14	32	22	63	38	136
				42	155

* D_{II} — наружный диаметр трубы, M — момент затяжки

2.7. При сборке соединения с тонкостенными трубами следует применять оправку, которая вставляется внутрь трубы и препятствует смятию в месте врезания кольца.

2.8. Частая разборка и сборка соединения не влияет на его качество. Соединения труб, которые подвергаются сильному нагреву (например, в пневматических прессах, пароводах и т. п.) следует еще раз подтягивать после первого нагрева.

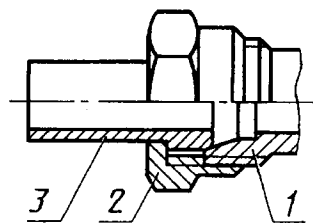
3. Монтаж соединений с шаровым ниппелем

(ГОСТ 24485 — ГОСТ 24489, ГОСТ 24492, ГОСТ 24493, ГОСТ 24499, ГОСТ 24502)

Монтаж соединений с шаровым ниппелем в соответствии с черт. 6 рекомендуется проводить с крутящими моментами затяжки, приведенными в табл. 9.

1 — присоединительный конец корпусной детали исполнения 1 по ГОСТ 22525; 2 — накидная гайка по ГОСТ 23353; 3 — шаровой ниппель по ГОСТ 23355

Черт. 6



4. Монтаж соединений с зажимным и упорным кольцами

4.1. Монтаж соединений с зажимным и упорным кольцами следует проводить в соответствии с черт. 7.

4.2. Концы труб должны быть обрезаны под прямым углом.

4.3. Трубу вставляют в корпус штуцера до упора и закручивают накидную гайку от руки, прикладывая небольшое осевое усилие поджатия трубы в направлении к штуцеру.

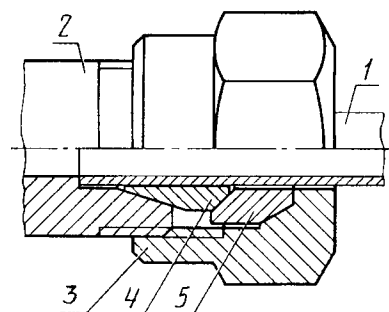
4.4. Затянуть накидную гайку динамометрическим ключом с рекомендуемыми крутящими моментами, приведенными в табл. 10.

Таблица 10

D_{II}^* , мм	M^* , Н·м	D_{II}^* , мм	M^* , Н·м
6	60±5	15; 16	260±20
8	80±10	18	350±20
10	135±20	22	470±20
12	185±20		

* D_{II} — наружный диаметр трубы; M — момент затяжки

Допускается затяжка накидной гайки на угол $120^\circ \pm 60'$
(Измененная редакция, Изм. № 1).

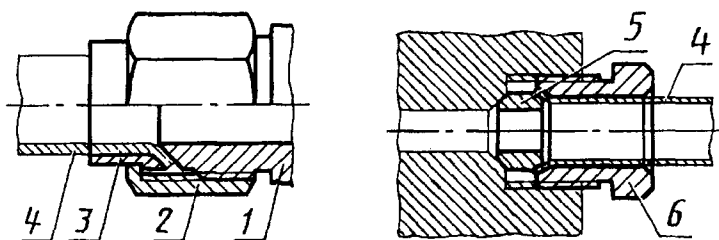


1 — труба; 2 — присоединительный конец корпусной детали исполнения 1 по ГОСТ 22525; 3 — накидная гайка по ГОСТ 23353; 4 — зажимное кольцо по ГОСТ 28918; 5 — упорное кольцо по ГОСТ 28918

Черт. 7

5. Монтаж соединений с развальцовкой трубы

Монтаж резьбовых соединений трубопроводов с развальцовкой трубы следует проводить в соответствии с черт. 8.



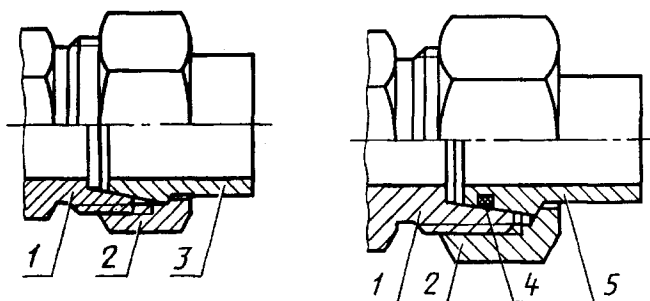
1 — присоединительный конец корпусной детали под развальцовку трубы по ГОСТ 22525; 2 — накидная гайка для соединения с развальцовкой трубы по ГОСТ 28941.26; 3 — ниппель по ГОСТ 28941.27; 4 — труба; 5 — уплотнительное кольцо по ГОСТ 28941.28; 6 — ввертной штуцер с внутренним конусом по ГОСТ 28941.17

Черт. 8

(Измененная редакция, Изм. № 1).

6. Монтаж соединений с коническим ниппелем

Монтаж соединений трубопроводов с коническим ниппелем следует проводить в соответствии с черт. 9.



1 — присоединительный конец корпусной детали исполнения I по ГОСТ 22525; 2 — накидная гайка по ГОСТ 23353; 3 — конический приварной ниппель без уплотнения резиновым кольцом по ГОСТ 28016; 4 — резиновое кольцо по ГОСТ 9833; 5 — конический приварной ниппель с уплотнением резиновым кольцом по ГОСТ 28016

Черт. 9

Виды испытаний для различных типов соединений

Типы соединений	Гидравлические и циклические испытания; испытания на прочность	Испытания вибрацией	Множественность сборки	Испытания в вакууме	Испытание на сопротивление вытягиванию трубы из соединения
Соединения трубопроводов с врезающимся кольцом	Проводят для всех типов соединений	+	+	—	+
Соединения трубопроводов с паровым (тороидальным) ниппелем		+	+	—	—
Соединения трубопроводов с развальцовкой трубы		+	+	—	+
Соединения трубопроводов с коническим приварным ниппелем и уплотнением резиновым кольцом круглого сечения		—	—	+	—
Соединения трубопроводов с зажимным и упорным кольцами		+	+	—	+
Соединения трубопроводов поворотные		—	—	—	—
Соединения трубопроводов разъёмные фланцевые с уплотнением резиновым кольцом круглого сечения		—	—	+	—
Соединения трубопроводов с торцовым уплотнением плоской прокладкой		—	—	—	—

(Введено дополнительно, Изм. № 1).

ИНФОРМАЦИОННЫЕ ДАННЫЕ

1. РАЗРАБОТАН И ВНЕСЕН Государственным Комитетом СССР по управлению качеством продукции и стандартам

РАЗРАБОТЧИКИ

Б. В. Максимовский; Г. В. Поляков, канд. техн. наук; С. А. Михайлова; Ю. А. Решников

2. УТВЕРЖДЕН И ВВЕДЕН В ДЕЙСТВИЕ Постановлением Государственного комитета СССР по управлению качеством продукции и стандартам от 27.02.91 № 186

Изменение № 1 принято Межгосударственным Советом по стандартизации, метрологии и сертификации (протокол № 10 от 04.10.96)

Зарегистрировано Техническим секретариатом МГС № 2263

За принятие изменения проголосовали:

Наименование государства	Наименование национального органа стандартизации
Азербайджанская Республика	Азгосстандарт
Республика Беларусь	Госстандарт Беларуси
Республика Казахстан	Госстандарт Республики Казахстан
Киргизская Республика	Киргизстандарт
Республика Молдова	Молдовастандарт
Российская Федерация	Госстандарт России
Республика Таджикистан	Таджикгосстандарт
Туркменистан	Главная государственная инспекция Туркменистана
Украина	Госстандарт Украины

3. ВЗАМЕН ГОСТ 15763—75

4. ССЫЛОЧНЫЕ НОРМАТИВНО-ТЕХНИЧЕСКИЕ ДОКУМЕНТЫ

Обозначение НТД, на который дана ссылка	Номер пункта, приложения	Обозначение НТД, на который дана ссылка	Номер пункта, приложения
ГОСТ 9.302—88	3.3	ГОСТ 14192—96	1.34
ГОСТ 9.303—84	1.13	ГОСТ 15527—70	Приложение 1
ГОСТ 380—94	Приложение 1	ГОСТ 16093—81	1.16
ГОСТ 617—90	Приложение 1	ГОСТ 18160—72	1.33; разд. 4
ГОСТ 859—78	Приложение 1	ГОСТ 18242—72	2.5
ГОСТ 1050—88	Приложение 1	ГОСТ 18321—73	2.5
ГОСТ 1414—75	Приложение 1	ГОСТ 18475—82	Приложение 1
ГОСТ 2789—73	1.6	ГОСТ 21971—76	1.25
ГОСТ 4543—71	Приложение 1	ГОСТ 21973—76	1.15
ГОСТ 4784—97	Приложение 1	ГОСТ 22525—77	Приложение 4
ГОСТ 5632—72	Приложение 1	ГОСТ 22526—77	Приложения 3, 4
ГОСТ 6111—52	1.15	ГОСТ 23353—78	Приложение 4
ГОСТ 6357—81	1.17	ГОСТ 23354—78	1.4; Приложение 4
ГОСТ 6424—73	1.23	ГОСТ 23355—78	Приложение 4
ГОСТ 7505—89	1.8	ГОСТ 23358—87	Приложение 4
ГОСТ 8734—75	Приложение 1	ГОСТ 23677—85	3.4
ГОСТ 9567—75	Приложение 1	ГОСТ 24072—80 —	Приложение 4
ГОСТ 9833—73	Приложение 4	ГОСТ 24093—80	
ГОСТ 10549—80	1.20	ГОСТ 24485—80 —	Приложение 4
ГОСТ 10702—78	Приложение 1	ГОСТ 24489—80	

Продолжение

Обозначение НТД, на который дана ссылка	Номер пункта, приложения	Обозначение НТД, на который дана ссылка	Номер пункта, приложения
ГОСТ 24492—80	Приложение 4	ГОСТ 26338—84	1.24
ГОСТ 24493—80	Приложение 4	ГОСТ 28016—89	Приложение 4
ГОСТ 24499—80	Приложение 4	ГОСТ 28918—91	Приложение 4
ГОСТ 24502—80	Приложение 4	ГОСТ 28941.17—91	Приложение 4
ГОСТ 24705—81	1.16	ГОСТ 28941.26—91	Приложение 4
ГОСТ 25065—90	Приложения 3, 4	ГОСТ 28941.27—91	Приложение 4
ГОСТ 25229—82	1.18	ГОСТ 28941.28—91	Приложение 4

5. Ограничение срока действия снято по протоколу № 7—95 Межгосударственного Совета по стандартизации, метрологии и сертификации (ИУС 11—95)

6. ПЕРЕИЗДАНИЕ (март 1999 г.) с Изменением № 1, утвержденным в мае 1998 г. (ИУС 8—98)

Редактор *Р. Г. Говердовская*
Технический редактор *В. Н. Прусакова*
Корректор *Н. И. Гаврищук*
Компьютерная верстка *Т. В. Александровой*

Изд. лиц. № 021007 от 10.08.95. Сдано в набор 26.03.99. Подписано в печать 05.05.99. Усл. печ. л. 2,79. Уч.-изд. л. 2,25.
Тираж 215 экз. С 2782. Зак. 946

ИПК Издательство стандартов, 107076, Москва, Колодезный пер., 14.
Набрано в Калужской типографии стандартов на ПЭВМ.
Калужская типография стандартов, ул. Московская, 256.
ПЛР № 040138