

**ПРОБКИ
ДЛЯ СОЕДИНЕНИЙ ТРУБОПРОВОДОВ
ПО НАРУЖНОМУ КОНУСУ**

**ГОСТ
13973—74**

Конструкция и размеры

Plugs for tube connections on external cone.
Construction and dimensions

Взамен
ГОСТ 13973—68

Постановлением Государственного комитета стандартов Совета Министров СССР от 10 сентября 1974 г. № 2124 срок введения установлен

с 01.07.75

Проверен в 1985 г.

Несоблюдение стандарта преследуется по закону

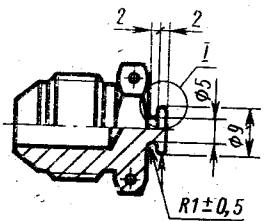
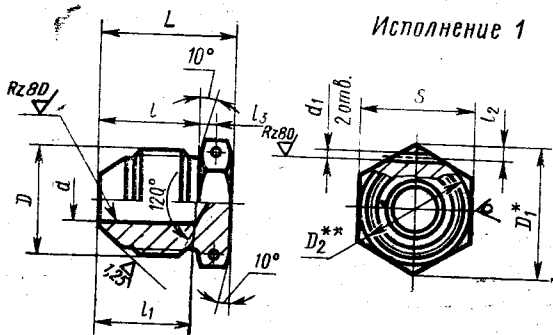
1. Пробки должны изготавливаться двух исполнений.
2. Конструкция и размеры пробок должны соответствовать указанным на черт. 1 и 2 и в таблице.

Rz40 (✓)

Rz40 (✓)

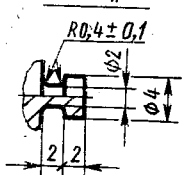
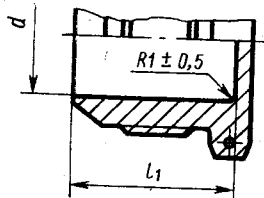
Исполнение 1

Исполнение 2
Встальное—см черт. 1



Для $D_H \geq 28$

I
Для $D_H \leq 8$



* Размер для справок.

** $D_2 \approx S$.

Черт. 1

Черт. 2

Размеры в мм

Наружный диаметр D_n	Применяемость	d	d_1	D	D_1	S	Пред. откл.			l_s		L	Масса 100 шт., кг	
							t	l_1	l_2	Номин.	Пред. откл.		Алюминиевый сплав	Сталь
3			1,0	M8×1	11,5	10	13		1,2	2,5	18	—	0,58	
4		—	1,2	M10×1	13,8	12	14	—	1,5		19	—	0,98	
6				M12×1	16,2	14	15				21	$\pm 0,2$	1,68	
8				M14×1	19,6	17	16	17		3,0	22		2,42	
10		7,5		M16×1			20	20			26		2,48	
12		9,5		M20×1,5	25,4	22	20	20			26		3,93	
14		11,5		M22×1,5	27,7	24	21	21			28		5,30	
16		13,5		M24×1,5	31,2	27	21	21	2,0		28		6,92	
18		15,5	1,5	M27×1,5	34,6	30	22	22			30		8,72	
20		17,0		M30×1,5	36,9	32	26	24			30		11,40	
22		19,0		M33×2	41,6	36	27	32			34		12,70	
25		22,0					27	32			35	$\pm 0,25$	15,75	
28		25,0		M39×2	47,3	41	28	33		4,0	36		17,23	
30		27,0					28	33			36		17,05	
32		28,0		M42×2	53,1	46	29	33			37		18,80	
34		30,0	2,0	M45×2		50	29	33	2,5		37		22,70	
36		32,0		M48×2	57,7	50	29	33			37		25,20	
38		34,0											25,70	

Пример условного обозначения пробки исполнения 1 к трубопроводу $D_n = 12$ мм из алюминиевого сплава:

Пробка 1—12—31А ГОСТ 13973—74

То же, из стали марки 45:

Пробка 1—12—22А ГОСТ 13973—74

То же, из стали марки 12Х18Н9Т:

Пробка 1—12—13А ГОСТ 13973—74

То же, из стали марки 13Х11Н2В2МФ:

Пробка 1—12—11А ГОСТ 13973—74

То же, для изделий общего применения:

Пробка 1—12—31 ГОСТ 13973—74

Пробка 1—12—22 ГОСТ 13973—74

Пробка 1—12—13 ГОСТ 13973—74

Пробка 1—12—11 ГОСТ 13973—74

Пример условного обозначения пробки исполнения 2 к трубопроводу $D = 12$ мм из алюминиевого сплава:

Пробка 2—12—31А ГОСТ 13973—74

То же, из стали марки 45:

Пробка 2—12—22А ГОСТ 13973—74

То же, из стали марки 12Х18Н9Т:

Пробка 2—12—13А ГОСТ 13973—74

То же, из стали марки 13Х11Н2В2МФ:

Пробка 2—12—11А ГОСТ 13973—74

То же, для изделий общего применения:

Пробка 2—12—31 ГОСТ 13973—74

Пробка 2—12—22 ГОСТ 13973—74

Пробка 2—12—13 ГОСТ 13973—74

Пробка 2—12—11 ГОСТ 13973—74

3. Резьбовая часть пробок — по ГОСТ 13955—74.

4. Маркировать и клеймить — по ГОСТ 13977—74.

5. Технические условия — по ГОСТ 13977—74.