

ПРОХОДНИКИ ВЕРТНЫЕ  
ДЛЯ СОЕДИНЕНИЙ ТРУБОПРОВОДОВ  
ПО НАРУЖНОМУ КОНУСУ

ГОСТ  
13969-74

Конструкция и размеры

Screwed unions for tube connections on external cone.  
Construction and dimensions

Взамен  
ГОСТ 13969-68

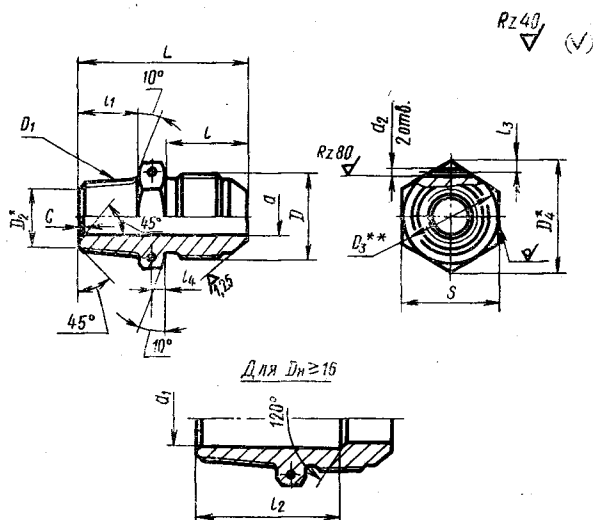
Постановлением Государственного комитета стандартов Совета Министров  
СССР от 10 сентября 1974 г. № 2124 срок введения установлен

с 01.07.75

Проверен в 1985 г.

Несоблюдение стандарта преследуется по закону

1. Конструкция и размеры ввертных проходников должны соответствовать указанным на чертеже и в таблице.



\* Размер для справок.

\*\*  $D_3 \approx S$ .

Издание официальное

Перепечатка воспрещена



Переиздание. Январь 1988 г.

## Размеры в мм

Наружный диаметр труба $D_H$	Применяемость	$d$	$d_1$	$d_2$		$D$	$D_1$	$D_2$	$D_3$	$l$		$l_1$	
				Пред. откл. +0,12 -0,06						Пред. откл. ±0,3		Номинал.	Пред. откл.
3		1,7				M8×1				11,5	13		
4		2,7				M10×1	K 1/16"	6,135		13,8	14		
6		3,7				M12×1				16,2		9,5	±0,25
8		5,5				M14×1	K 1/8"	8,480			15		
10		7,5				M16×1	K 1/4"	10,997		19,6	16		
12		9,5			1,5	M20×1,5				25,4		14,5	
14		11,5				M22×1,5	K 3/8"	14,416		27,7	20		
16		13,5	14			M24×1,5	K 1/2"	17,813		31,2	21		
18		15,5	19			M27×1,5				34,6			
20		17,0				M30×1,5	K 3/4"	23,128		36,9	22	19,0	
22		19,0	20										
25		22,0	25			M33×2				41,6	26		±0,3
							K 1"	29,059				24,0	
28		25,0											
30		27,0	30			M39×2					27		
32		28,0			2,0	M42×2	K1 1/4"	37,784		53,1		24,5	
34		30,0	32			M45×2					28		
36		32,0											
38		34,0	38			M48×2				57,7	29		
							K1 1/2"	43,853				25,0	

## Размеры в мм

Наружный диаметр трубор. $D_n$	$l_2$		$l_3$	$l_4$		$L$	$S$	$c$		Масса 100 шт., кг		
	Пред. откл.			Номин.	Пред. откл.			Номин.	Пред. откл.	Алюминиевый сплав	Сталь	Бронза
	+1,0 -0,5	$\pm 0,2$										
3				2,5		27,5	10			—	—	0,82
4						28,5	12			—	1,16	1,12
6						30,5	14			0,70	1,99	1,91
8	—				$\pm 0,2$					0,87	2,47	2,38
10				3,0		36,5		0,4	$\pm 0,3$	1,44	4,08	3,93
12						40,5				2,07	5,88	5,65
14							24			2,17	6,17	5,92
16				3,5		47,0				3,06	8,68	8,36
18	34		2,0							3,32	9,43	9,06
20						49,0				4,29	12,18	11,70
22	36					53,0				4,70	13,35	
25						58,0		1,0		6,17	17,50	
28				4,0	$\pm 0,25$					7,31	20,75	
30						59,5				7,28	20,65	—
32	42									8,71	24,70	
34						60,5		1,6	$\pm 0,5$	11,19	31,80	
36						61,5				11,04	31,30	
38	50					62,0	50			9,85	27,90	

Пример условного обозначения свертного проходника к трубопроводу  $D_n = 12$  мм из алюминиевого сплава:

*Проходник свертной 12—31А ГОСТ 13969—74*

То же, из стали марки 45:

*Проходник свертной 12—22А ГОСТ 13969—74*

То же, из стали марки 12Х18Н9Т:

*Проходник свертной 12—13А ГОСТ 13969—74*

То же, из стали марки 13Х11Н2В2МФ:

*Проходник свертной 12—11А ГОСТ 13969—74*

То же, из бронзы:

*Проходник свертной 12—41А ГОСТ 13969—74*

То же, для изделий общего применения:

*Проходник свертной 12—31 ГОСТ 13969—74*

*Проходник свертной 12—22 ГОСТ 13969—74*

*Проходник свертной 12—13 ГОСТ 13969—74*

*Проходник свертной 12—11 ГОСТ 13969—74*

*Проходник свертной 12—41 ГОСТ 13969—74*

2. Резьбовая часть проходников на длине  $l$  — по ГОСТ 13955—74.

3. Маркировать и клеймить — по ГОСТ 13977—74.

4. Технические условия — по ГОСТ 13977—74.

---