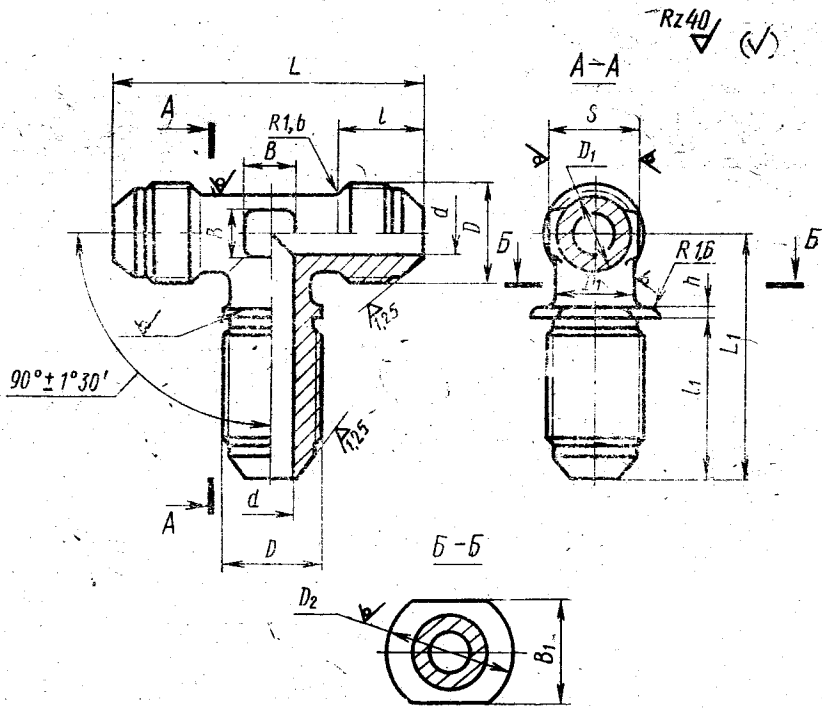


**ТРОЙНИКИ ФЛАНЦЕВЫЕ ПРОХОДНЫЕ
ДЛЯ СОЕДИНЕНИЙ ТРУБОПРОВОДОВ
ПО НАРУЖНОМУ КОНУСУ****ГОСТ
13966-74****Конструкция и размеры**Flange union tees for tube connections on external cone.
Construction and dimensions**Взамен
ГОСТ 13966-68****Постановлением Государственного комитета стандартов Совета Министров
СССР от 10 сентября 1974 г. № 2124 срок введения установлен****с 01.07.75****Проверен в 1985 г.****Несоблюдение стандарта преследуется по закону**

1. Тройники фланцевые проходные должны изготавливаться двух исполнений.

2. Конструкция и размеры фланцевых проходных тройников исполнения I должны соответствовать указанным на черт. 1 и в табл. 1.





черт. 1

Таблица 1

Размеры в мм

Наружный диаметр D_H	Применение	d	D	D_1	D_2	S	l		L_1		L	L_2		№	B	B_1	Масса 100 шт., кг	
							Прек. откл. $\pm 0,2$	Норм.	Прек. откл.	Норм.		Алюминий	Сталь				Бронза	
3		1,7	M8×1	6	14	7	11	24			38			5	10	—	—	1,94
4		2,7	M10×1	8	18	10	12	25			42			6	12	—	—	3,12
6		3,7	M12×1	10	20	12	13	26	$\pm 0,3$		46			7	14	1,35	3,83	3,68
8		5,5	M14×1	12	24	14	14	27			48			9	16	2,33	6,62	6,36
10		7,5	M16×1	14	28	17	14	29			52			9	18	2,99	8,49	8,16
12		9,5	M20×1,5	16	32	19	17	32			62			10	20	4,70	13,35	12,80
14		11,5	M22×1,5	18	36	22	18	34		$\pm 0,4$	66			13	24	5,82	16,52	15,87
16		13,5	M24×1,5	20	40	24	18	35			70			15	26	7,05	20,00	19,22
18		15,5	M27×1,5	22	44	27	19	36			74			17	30	8,65	24,50	23,60
20		17,0	M30×1,5	24	48	27	19	36			78			18	32	11,60	32,90	31,70
22		19,0	M33×2	27	52	30	22	40	$\pm 0,4$		86			21	33	12,95	36,88	
25		22,0		28	56	30	22	40			88			22	34	17,82	50,60	
28		25,0	M39×2	34	60	36	23	42			98			28	42	21,65	61,50	
30		27,0		38	64	41	24	43			104			30	46	22,01	62,50	
32		28,0	M42×2	38	68	41	24	43			110			30	50	23,50	66,60	
34		30,0	M45×2	43	72	46	25	44			110			30	50	27,75	78,60	
36		32,0	M48×2	43	76	46	25	44			110			30	50	31,55	89,30	
38		34,0		46	80	46	25	44			110			30	50	32,60	92,50	

Пример условного обозначения фланцевого проходного тройника исполнения 1 к трубопроводу $D_n = 12$ мм из алюминиевого сплава:

Тройник фланцевый 1—12—31А ГОСТ 13966—74

То же, из стали марки 45:

Тройник фланцевый 1—12—22А ГОСТ 13966—74

То же, из стали марки 12Х18Н9Т:

Тройник фланцевый 1—12—13А ГОСТ 13966—74

То же, из стали марки 13Х11Н2В2МФ:

Тройник фланцевый 1—12—11А ГОСТ 13966—74

То же, из бронзы:

Тройник фланцевый 1—12—41А ГОСТ 13966—74

То же, для изделий общего применения:

Тройник фланцевый 1—12—31 ГОСТ 13966—74

Тройник фланцевый 1—12—22 ГОСТ 13966—74

Тройник фланцевый 1—12—13 ГОСТ 13966—74

Тройник фланцевый 1—12—11 ГОСТ 13966—74

Тройник фланцевый 1—12—41 ГОСТ 13966—74

3. Конструкция и размеры фланцевых проходных тройников исполнения 2 должны соответствовать указанным на черт. 2 и в табл. 2.

Размеры в

Наружный диаметр трубы D_H	Применяемость	d	D	D_1	D_2	S	Размеры в		
							l	l_1	
							Пред. откл. $\pm 0,3$	Номинал.	Пред. откл.
3		1,7	M8×1	6	14	7	11	24	±0,3
4		2,7	M10×1	8	18	10	12	25	
6		3,7	M12×1	10	20	12	13	26	
8		5,5	M14×1	12		14		27	
10		7,5	M16×1	14	22	17	14	29	
12		9,5	M20×1,5	16	26	19	17	32	
14		11,5	M22×1,5	18	30	22		34	±0,4
16		13,5	M24×1,5	20	35		18	35	
18		15,5	M27×1,5	22	42	24		36	
20		17,0	M30×1,5	24	45	27	19	40	
22		19,0	M33×2	27	50		22	42	
25		22,0		28		30			
28		25,0	M39×2	34		36			
30		27,0			60		23		
32		28,0	M42×2	38		41			
34		30,0	M45×2				24	43	
36		32,0	M48×2	43	70	46	25	44	
38		34,0							

Пример условного обозначения фланцевого про
алюминиевого сплава:

Тройник фланцевый 2—12—31А ГОСТ 13966—74

мм

Таблица 2

l_2		L		L_1		h	B	Масса 100 шт., кг		
Номинал.	Пред. откл.	Номинал.	Пред. откл.	Номинал.	Пред. откл.	Пред. откл. $\pm 0,2$		Алюминиевый сплав	Сталь	Бронза
5,0	$\pm 0,25$	19	$\pm 0,3$	36	$\pm 0,4$	2	5	0,71	2,01	1,94
6,0		21		39			6	1,10	3,12	3,00
7,0		23		40			7	1,34	3,81	3,66
8,0		24		43			9	2,34	6,65	6,39
9,0		26		46			10	2,89	8,20	7,89
10,0		31	49	13			4,79	13,58	13,05	
12,0		33	53	15			5,83	16,50	15,88	
13,0		36	55	17			7,05	20,00	19,22	
15,0		37	57	18			8,63	24,50	23,55	
16,0		39	60	21			11,64	33,05	31,80	
16,5	$\pm 0,3$	43	$\pm 0,4$	66	3	22	13,00	36,90		
17,0		44		74		28	17,77	50,40		
21,0		49		76		30	21,52	61,20		
23,0		52		81		30	21,82	62,00		
25,0		55				30	23,48	66,75		
							27,10	72,10		
							30,80	87,60		
							32,55	92,40		

ходного тройника исполнения 2 к трубопроводу $D_n = 12$ мм из

То же, из стали марки 45:

Тройник фланцевый 2—12—22А ГОСТ 13966—74

То же, из стали марки 12Х18Н9Т:

Тройник фланцевый 2—12—13А ГОСТ 13966—74

То же, из стали марки 13Х11Н2В2МФ:

Тройник фланцевый 2—12—11А ГОСТ 13966—74

То же, из бронзы:

Тройник фланцевый 2—12—41А ГОСТ 13966—74

То же, для изделий общего применения:

Тройник фланцевый 2—12—31 ГОСТ 13966—74

Тройник фланцевый 2—12—22 ГОСТ 13966—74

Тройник фланцевый 2—12—13 ГОСТ 13966—74

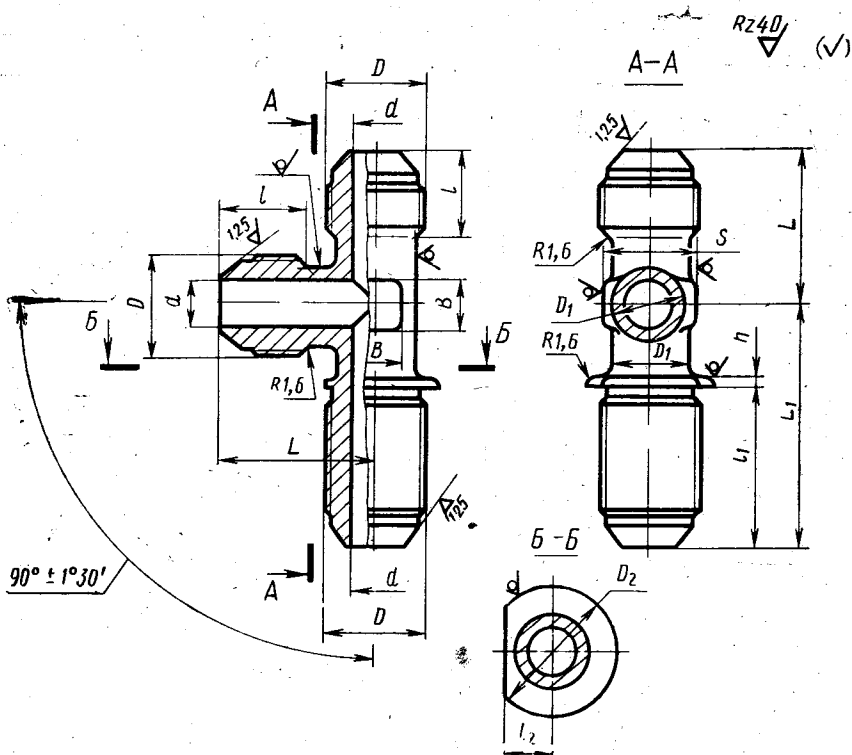
Тройник фланцевый 2—12—11 ГОСТ 13966—74

Тройник фланцевый 2—12—41 ГОСТ 13966—74

4. Резьбовая часть тройников — по ГОСТ 13955—74.

5. Маркировать и клеймить — по ГОСТ 13977—74.

6. Технические условия — по ГОСТ 13977—74.



Черт. 2