

**ТРОЙНИКИ ПРОХОДНЫЕ
ДЛЯ СОЕДИНЕНИЯ ТРУБОПРОВОДОВ
ПО НАРУЖНОМУ КОНУСУ**

**ГОСТ
13964-74***

Конструкция и размеры

Union tees for tube connections on external cone.
Construction and dimensions

Взамен
ГОСТ 13964-68

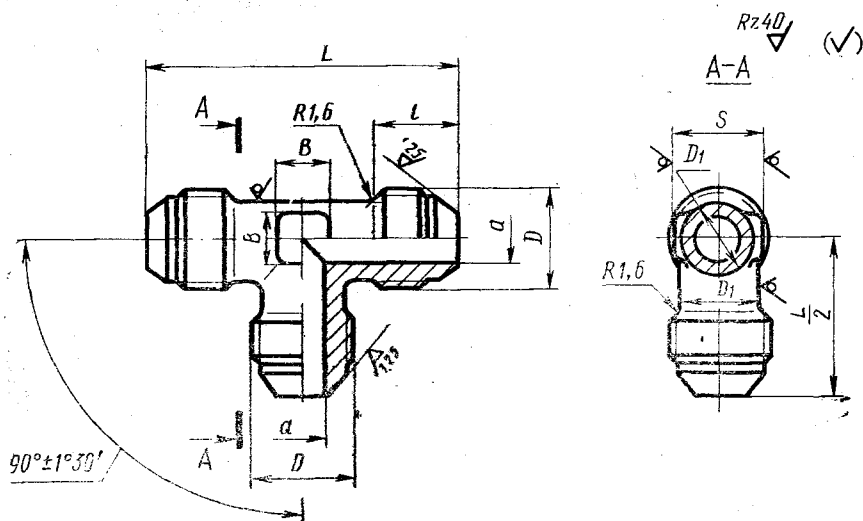
Постановлением Государственного комитета стандартов Совета Министров СССР от 10 сентября 1974 г. № 2124 срок введения установлен

с 01.07.75

Проверен в 1985 г.

Несоблюдение стандарта преследуется по закону

1. Конструкция и размеры проходных тройников должны соответствовать указанным на чертеже и в таблице.



Издание официальное

Перепечатка воспрещена

★

* Переиздание (январь 1988 г.) с Изменением № 1, утвержденным в декабре 1980 г. (ИУС 3-81).

Размеры в мм

Наружный диаметр тру- D_n	Применяе- мость	d	D	D_1	S	l			Масса 100 шт., кг		
						Пред. откл. $\pm 0,3$	L	B	Алю- мини- евый сплав	Сталь	Бронза
3		1,7	M8×1	6	7	11	38	5	—	—	1,17
4		2,7	M10×1	8	10	12	42	6	—	2,01	1,93
6		3,7	M12×1	10	12	13	46		1,13	3,21	3,08
8		5,5	M14×1	12	14		48	7	1,70	4,82	4,63
10		7,5	M16×1	14	17	14	52	9	2,17	6,17	5,91
12		9,5	M20×1,5	16	19	17	62	10	3,34	9,48	9,10
14		11,5	M22×1,5	18	22		66	13	4,21	11,95	11,45
16		13,5	M24×1,5	20		18	70	15	5,25	14,90	14,30
18		15,5	M27×1,5	22	24		74	17	6,87	19,50	18,71
20		17,0	M30×2	24	27	19	78	18	8,96	25,45	24,40
22		19,0	M33×2	27		22	86	21	9,61	27,30	
25		22,0		28	30		88	22	11,81	33,50	
28		25,0	M39×2	34	36	23	98	28	14,31	40,70	
30		27,0							15,20	43,20	
32		28,0	M42×2	38	41		104		16,95	48,20	
34		30,0	M45×2			24		30	20,56	58,20	
36		32,0	M48×2	43	46	25	110		23,98	67,80	
38		34,0							25,56	72,40	

Пример условного обозначения проходного тройника к трубопроводу $D_n = 12$ мм из алюминиевого сплава:

Тройник проходной 12—31А ГОСТ 13964—74

То же, из стали марки 45:

Тройник проходной 12—22А ГОСТ 13964—74

То же, из стали марки 12Х18Н9Т:

Тройник проходной 12—13А ГОСТ 13964—74

То же, из стали марки 13Х11Н2В2МФ:

Тройник проходной 12—11А ГОСТ 13964—74

То же, из бронзы:

Тройник проходной 12—41А ГОСТ 13964—74

То же, для изделий общего применения:

Тройник проходной 12—31 ГОСТ 13964—74

Тройник проходной 12—22 ГОСТ 13964—74

Тройник проходной 12—13 ГОСТ 13964—74

Тройник проходной 12—11 ГОСТ 13964—74

Тройник проходной 12—41 ГОСТ 13964—74

(Измененная редакция, Изм. № 1).

2. Резьбовая часть тройников — по ГОСТ 13955—74.

3. Маркировать и клеймить — по ГОСТ 13977—74.

4. Технические условия — по ГОСТ 13977—74.