

УГОЛЬНИКИ ПРОХОДНЫЕ
ДЛЯ СОЕДИНЕНИЙ ТРУБОПРОВОДОВ
ПО НАРУЖНОМУ КОНУСУ

ГОСТ
13962-74*

Конструкция и размеры

Union elbows for tube connections on external cone.
Construction and dimensions

Взамен
ГОСТ 13962-68

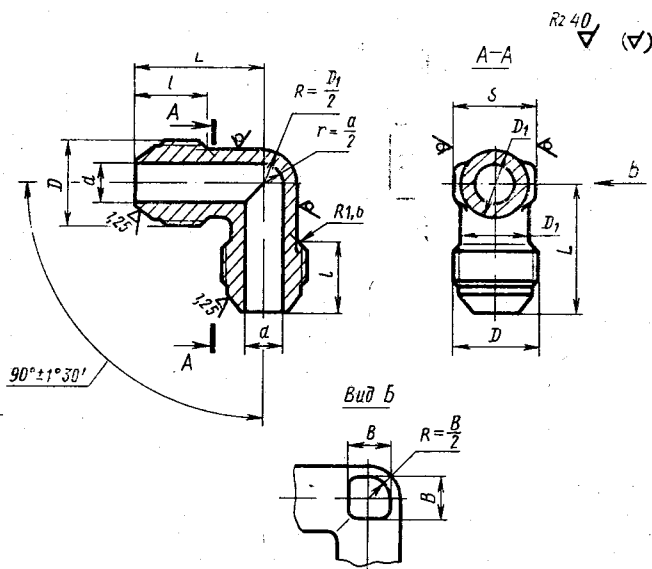
Постановлением Государственного комитета стандартов Совета Министров СССР от 10 сентября 1974 г. № 2124 срок введения установлен

с 01.07.75

Проверен в 1985 г.

Несоблюдение стандарта преследуется по закону

1. Конструкция и размеры проходных угольников должны соответствовать указанным на чертеже и в таблице.



Издание официальное

Перепечатка воспрещена

★

* Переиздание (январь 1988 г.) с Изменениями № 1, 2, утвержденными в декабре 1980 г., январе 1986 г. (ИУС 3-81, 5-86)

Размеры в мм

Наружный диаметр трубы D_n	Примечание	d	D	D_1	S	l		L		B	Масса 100 шт., кг		
						Пред. откл. $\pm 0,3$	Номен.	Пред. откл.	Алюминиевый сплав		Сталь	Бронза	
3		1,7	M8×1	6	7	11	19			5	—	—	0,84
4		2,7	M10×1	8	10	12	21			6	—	1,44	1,39
6		3,7	M12×1	10	12	13	23	$\pm 0,3$		7	0,82	2,32	2,23
8		5,5	M14×1	12	14	14	24			9	1,21	3,43	3,30
10		7,5	M16×1	14	17	14	26			10	1,56	4,42	4,25
12		9,5	M20×1,5	16	19	17	31			13	2,51	7,11	6,83
14		11,5	M22×1,5	18	22	18	33			15	3,23	9,15	8,80
16		13,5	M24×1,5	20	24	18	35			17	3,99	11,29	10,85
18		15,5	M27×1,5	22	24	19	37			18	5,13	14,52	13,98
20		17,0	M30×1,5	24	27	22	39			21	6,37	18,00	17,35
22		19,0	M33×2	27	30	23	43	$\pm 0,4$		22	6,88	19,45	
25		22,0		28	32	23	44			26	8,45	23,90	
28		25,0	M39×2	32	36	23	49			28	10,11	27,64	
30		27,0		34	41	24	52			30	10,72	30,40	
32		28,0	M42×2	38	46	25	55			30	12,38	35,00	
34		30,0	M45×2	40		25					15,03	42,50	
36		32,0	M48×2	43							16,85	47,75	
38		34,0									17,69	50,10	

Пример условного обозначения проходного угольника к трубопроводу $D_n = 12$ мм из алюминиевого сплава:

Угольник проходной 12—31А ГОСТ 13962—74

То же, из стали марки 45:

Угольник проходной 12—22А ГОСТ 13962—74

То же, из стали марки 12Х18Н9Т:

Угольник проходной 12—13А ГОСТ 13962—74

То же, из стали марки 13Х11Н2В2МФ:

Угольник проходной 12—11А ГОСТ 13962—74

То же, из бронзы:

Угольник проходной 12—41А ГОСТ 13962—74

То же, для изделий общего применения:

Угольник проходной 12—31 ГОСТ 13962—74

Угольник проходной 12—22 ГОСТ 13962—74

Угольник проходной 12—13 ГОСТ 13962—74

Угольник проходной 12—11 ГОСТ 13962—74

Угольник проходной 12—41 ГОСТ 13962—74

5. (Измененная редакция, Изм. № 1, 2).

2. Резьбовая часть угольников — по ГОСТ 13955—74.

3. Маркировать и клеймить — по ГОСТ 13977—74.

4. Технические условия — по ГОСТ 13977—74.