

ПЕРЕХОДНИКИ ПРЯМЫЕ
 ДЛЯ СОЕДИНЕНИЙ ТРУБОПРОВОДОВ
 ПО НАРУЖНОМУ КОНУСУ

ГОСТ
 13961-74

Конструкция и размеры

Reduce-type unions for tube connections on external cone.
 Construction and dimensions

Взамен
 ГОСТ 13961-68

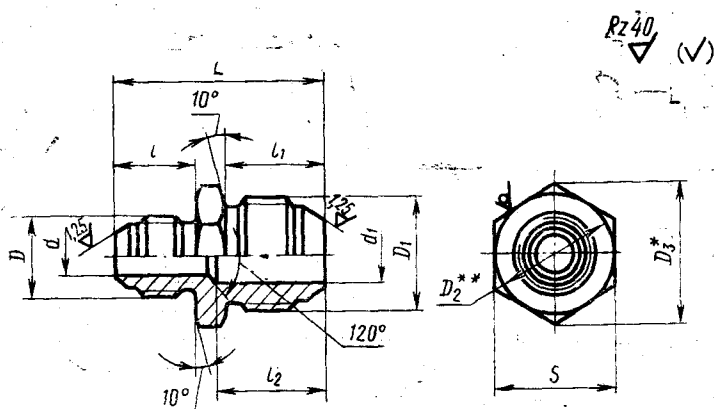
Постановлением Государственного комитета стандартов Совета Министров СССР от 10 сентября 1974 г. № 2124 срок введения установлен

с 01.07.75

Проверен в 1985 г.

Несоблюдение стандарта преследуется по закону

1. Конструкция и размеры прямых переходников должны соответствовать указанным на чертеже и в таблице.



* Размер для справок.

** $D_2 \approx S$.

Издание официальное

Перепечатка воспрещена



Переиздание. Январь 1988 г.

Наружный диаметр труб D_H	Применяемость	d	D	l	Наружный диаметр труб D_{H1}	d_1	D_1
				Пред. откл. $\pm 0,3$			
3		1,7	M8×1	13	4	2,7	M10×1
4		2,7	M10×1	14	6	3,7	M12×1
6		3,7	M12×1	15	8	5,5	M14×1
					10	7,5	M16×1
8		5,5	M14×1	15	12	9,5	M20×1,5
					10	7,5	M16×1
					12	9,5	M20×1,5
10		7,5	M16×1	16	14	11,5	M22×1,5
					12	9,5	M20×1,5
12		9,5	M20×1,5	20	14	11,5	M22×1,5
					16	13,5	M24×1,5
					18	15,5	M27×1,5
					16	13,5	M24×1,5
14		11,5	M22×1,5	20	18	15,5	M27×1,5
					20	17,0	M30×1,5
					18	15,5	M27×1,5
16		13,5	M24×1,5	21	20	17,0	M30×1,5
18		15,5	M27×1,5	21	22	19,0	M33×2
20		17,0	M30×1,5	22	25	22,0	M33×2
22		19,0	M33×2	26	28	25,0	M39×2
25		22,0			30	27,0	
28		25,0	M39×2	27	34	30,0	M45×2

3 мм

D ₃	S	l ₁		l ₂		L	Масса 100 шт., кг		
		Пред. откл.					Алюминиевый сплав	Сталь	Бронза
		±0,3		+1,0 -0,5					
13,8	12	14		16		32	—	—	1,20
16,2	14	15		17		34	—	1,92	1,85
				18		35	0,74	2,06	1,98
19,6	17	16		17		36	1,00	2,78	2,68
				18		37	1,08	3,01	2,79
				19		37	1,18	3,28	3,16
25,4	22	20		22		41	1,72	4,78	4,62
19,6	17	16		19		37	1,28	3,56	3,43
25,4	22	20		22		41	1,82	5,07	4,88
27,7	24			23		42	2,26	6,29	6,06
25,4	22			22		42	1,91	5,32	5,12
27,7	24			22		44	2,37	6,60	6,35
31,2	27	21		23		44	2,99	8,32	8,02
27,7	24	20		24		46	2,80	7,79	7,50
31,2	27	21		23		48	3,25	9,05	8,71
34,6	30			24		48	4,02	11,20	10,78
31,2	27			24		48	3,51	9,77	9,41
34,6	30			24		50	4,16	11,52	11,15
36,9	32	22		26		50	5,19	14,43	13,90
34,6	30	21		26		49	4,16	11,52	11,15
36,9	32	22		26		51	5,22	14,54	14,00
				26		51	5,65	15,73	15,14
				26		56	6,51	18,12	—
41,6	36	26		30		57	6,80	18,93	—
				30		57	7,02	19,54	—
				30		61	7,75	21,56	—
47,4	41	27		31		62	8,80	24,50	—
				31		62	8,90	24,80	—
				31		63	8,69	24,14	—
53,1	46	28		32		63	10,01	27,82	—
				32		64	10,80	30,10	—

Пример условного обозначения прямого переходника к трубопроводам $D_n = 10$ мм и $D_{нч} = 14$ мм из алюминиевого сплава:

Переходник прямой 10—14—31А ГОСТ 13961—74

То же, из стали марки 45:

Переходник прямой 10—14—22А ГОСТ 13961—74

То же, из стали марки 12Х18Н9Т:

Переходник прямой 10—14—13А ГОСТ 13961—74

То же, из стали марки 13Х11Н2В2МФ:

Переходник прямой 10—14—11А ГОСТ 13961—74

То же, из бронзы:

Переходник прямой 10—14—41А ГОСТ 13961—74

То же, для изделий общего применения:

Переходник прямой 10—14—31 ГОСТ 13961—74

Переходник прямой 10—14—22 ГОСТ 13961—74

Переходник прямой 10—14—13 ГОСТ 13961—74

Переходник прямой 10—14—11 ГОСТ 13961—74

Переходник прямой 10—14—41 ГОСТ 13961—74

2. Резьбовая часть переходников — по ГОСТ 13955—74.
3. Маркировать и клеймить — по ГОСТ 13977—74.
4. Технические условия — по ГОСТ 13977—74.