

М Е Ж Г О С У Д А Р С Т В Е Н Н Ы Й С Т А Н Д А Р Т

**КЛАПАНЫ ПРЕДОХРАНИТЕЛЬНЫЕ ПРУЖИННЫЕ
ПОЛНОПОДЪЕМНЫЕ ФЛАНЦЕВЫЕ СТАЛЬНЫЕ
НА $P_y \approx 1,6$ И $4,0$ МПа (16 И 40 кгс/см²)**

**ГОСТ
9789—75
Взамен
ГОСТ 9789—61**

Технические условия

Safety full-lifted flanged steel valve for P_{nom} 1,6 and 4,0 MPa
(16 and 40 kgf/cm²). Specifications

МКС 23.060
ОКП 37 4250

Постановлением Государственного комитета стандартов Совета Министров СССР от 28 ноября 1975 г. № 3717 дата введения установлена 01.01.77

Ограничение срока действия снято Постановлением Госстандарта СССР от 27.06.91 № 1125

Настоящий стандарт распространяется на предохранительные пружинные полноподъемные фланцевые стальные клапаны общепромышленного назначения на $P_y \approx 1,6$ и $4,0$ МПа (16 и 40 кгс/см²) и D_y 25, 40, 50, 80, 100, 150, 200 мм, предназначенные для установки на резервуарах, аппаратах или трубопроводах для автоматического выпуска среды при повышении давления относительно установленного.

Клапаны работоспособны на чистых (без механических примесей) средах.

1. ОСНОВНЫЕ ПАРАМЕТРЫ И РАЗМЕРЫ

1.1. Типы, исполнения, основные параметры клапанов и материал основных деталей должны соответствовать указанным в табл. 1.

Т а б л и ц а 1

Тип клапана	Исполнение	Материал		Основная рабочая среда	Температура среды, К(°С), не выше
		корпуса	уплотнительных поверхностей затвора		
Фланцевый с приспособлением для принудительного открытия	1	Сталь 20Л, 25Л гр. II или III по ГОСТ 977—88	Сталь 20Х13 или 30Х13 по ГОСТ 5632—72	Жидкие и газообразные неагрессивные химические и нефтяные среды	723 (450)
	2	Сталь 12Х18Н9ТЛ по ГОСТ 977—88	Стеллит ВЗК, ЦН-12М	Жидкие и газообразные агрессивные химические и нефтяные среды	873 (600)
	3	Сталь 12Х18Н12МЗТЛ по ГОСТ 977—88		Жидкие и газообразные агрессивные химические и нефтяные среды	473 (200)
	4	Сталь 0Х23Н28МЗДЗТЛ по ГОСТ 977—88		Жидкие и газообразные агрессивные химические и нефтяные среды	513 (240)

★

Издание с Изменениями № 1, 2, 3, 4, утвержденными в ноябре 1977 г., июне 1980 г., ноябре 1981 г., сентябре 1986 г. (ИУС 1—78, 9—80, 1—82, 12—86).

Тип клапана	Исполнение	Материал		Основная рабочая среда	Температура среды, К(°С), не выше
		корпуса	уплотнительных поверхностей затвора		
Фланцевый без приспособления для принудительного открытия	5	Сталь 20Л, 25Л гр. II или III по ГОСТ 977—88	Сталь 20Х13 и 30Х13 по ГОСТ 5632—72	Жидкие и газообразные неагрессивные химические и нефтяные среды	723 (450)
	6	Сталь 10Х18Н9ТЛ по ГОСТ 977—88	Стеллит ВЗК, ЦН-12М	Жидкие и газообразные агрессивные химические и нефтяные среды	873 (600)
	7	Сталь 10Х18Н12МЗТЛ по ГОСТ 977—88		Жидкие и газообразные высокоагрессивные химические и нефтяные среды	473 (200)

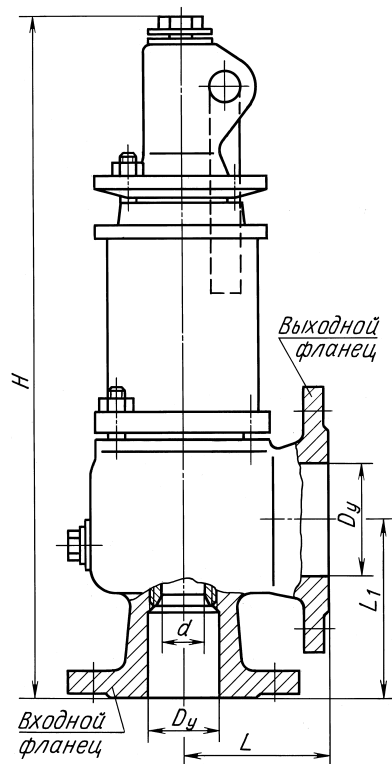
Примечание. Клапаны должны применяться на рабочих средах, по отношению к которым указанные материалы обладают коррозионной стойкостью.

(Измененная редакция, Изм. № 2, 4).

1.2. Допускается изготовление основных деталей и уплотнительных поверхностей затвора из других материалов, по свойствам не уступающих указанным в табл. 1.

(Измененная редакция, Изм. № 2).

1.3. Основные размеры клапанов исполнений 1—4 должны соответствовать указанным на черт. 1 и в табл. 2.



Черт. 1

Примечание. Черт. 1 и 2 не определяют конструкцию клапанов.

Размеры, мм

Таблица 2

Условное давление P_y , МПа (кгс/см ²)	Условный проход D_y		d	H	Масса, кг	H	Масса, кг
	входного фланца	выходного фланца		не более, для исполнений			
				1, 3, 4		2	
1,6 (16)	25	40	17	540	25	585	29
	40	65	25	595	28	645	31
	50	80	30	600	30	665	33
	80	100	40	690	41	760	44
	100	125	50	845	55	945	60
	150	200	72	1055	123	1225	148
4,0 (40)	25	40	17	545	28	590	31
	40	65	25	600	31	650	33
	50	80	30	600	33	665	37
	80	100	40	690	44	760	49
	100	125	50	855	63	955	70
	150	200	72	1070	130	1230	155

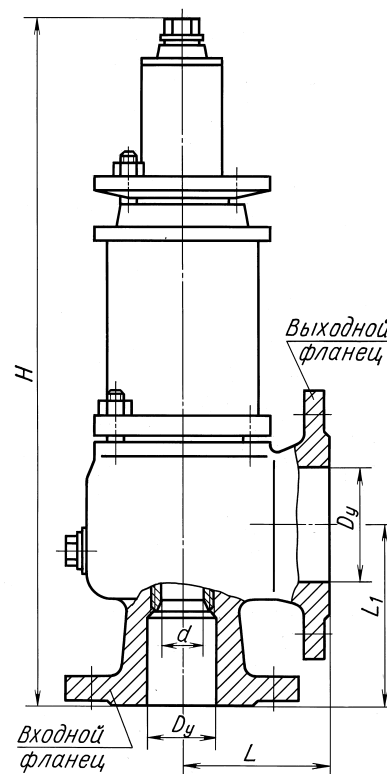
(Измененная редакция, Изм. № 4).

1.5. Основные размеры клапанов исполнений 5—7 должны соответствовать указанным на черт. 2 и в табл. 3.

Т а б л и ц а 3
Р а з м е р ы, мм

Условное давление P_y , МПа (кгс/см ²)	Условный проход D_y		d	H	Масса, кг	H	Масса, кг
	входного фланца	выход- ного фланца		не более, для исполнений			
				5, 7		6	
1,6 (16)	25	40	17	500	24	540	27
	40	65	25	545	26	605	28
	50	80	30	550	27	610	29
	80	100	40	635	39	705	41
	100	125	50	770	55	870	58
	150	200	72	955	120	1125	130
4,0 (40)	25	40	17	505	26	550	28
	40	65	25	550	28	610	30
	50	80	30	555	29	615	31
	80	100	40	635	42	705	44
	100	125	50	775	61	880	65
	150	200	72	960	125	1130	135

(Измененная редакция, Изм. № 2, 4).



Черт. 2

2. ТЕХНИЧЕСКИЕ ТРЕБОВАНИЯ

2.1. Пружинные предохранительные клапаны должны изготавливаться в соответствии с требованиями настоящего стандарта по рабочим чертежам, утвержденным в установленном порядке.

2.2. Пропуск среды или потение через металл и сварные швы, а также прокладочные соединения, сальниковое уплотнение и соединение седла с корпусом не допускается.

2.3. Герметичность затвора при рабочем давлении должна соответствовать нормам, указанным в табл. 4.

Т а б л и ц а 4

Класс герметичности	Пропуск среды через затвор в см ³ /мин, не более							Назначение клапана
	Проход условный D_y , мм							
	25	40	50	80	100	150	200	
1	2	5	10	15	25	40	50	Для жидких и газообразных токсичных, химических и нефтяных сред, для энергетических и ответственных установок
2	5	10	25	40	50	75	100	Для жидких и газообразных, химических и нефтяных нетоксичных сред

П р и м е ч а н и е. Наличие неотрывающихся пузырьков при испытании воздухом дефектом не является.
(Измененная редакция, Изм. № 2).

С. 4 ГОСТ 9789—75

2.4. За рабочее давление принимается давление настройки, при котором клапан обеспечивает требуемый класс герметичности в затворе.

2.5. Основные параметры клапанов — по ГОСТ 12532—88.

2.6. Основные проходы — по СТ СЭВ 254—76.

2.7. Условное и пробное давления — по ГОСТ 356—80.

2.8. Конструкция и размеры магистральных фланцев для клапанов исполнений 1 и 5: входного с условным давлением 1,6 МПа (16 кгс/см²) — по ГОСТ 12819—80 с уплотнительной поверхностью исполнения 1 по ГОСТ 12815—80 на P_y 1,6 МПа (16 кгс/см²);

выходного — по ГОСТ 12821—80 с уплотнительной поверхностью исполнения 1 по ГОСТ 12815—80 на P_y 0,6 МПа (6 кгс/см²);

входного с условным давлением 4,0 МПа (40 кгс/см²) — по ГОСТ 12819—80 с уплотнительной поверхностью исполнения 3 по ГОСТ 12815—80 на P_y 4,0 МПа (40 кгс/см²);

выходного — по ГОСТ 12819—80 с уплотнительной поверхностью исполнения 1 по ГОСТ 12815—80 на P_y 1,6 МПа (16 кгс/см²);

для клапанов исполнений 2—4, 6 и 7 — по рабочим чертежам, утвержденным в установленном порядке.

(Измененная редакция, Изм. № 3).

2.9. По заказу потребителя допускается изготовление клапанов без отверстий в присоединительных фланцах.

2.10. Строительные длины — по ГОСТ 16587—71.

2.11. Отклонение от перпендикулярности уплотнительных поверхностей присоединительных фланцев — не более 2°.

(Измененная редакция, Изм. № 4).

2.12. В собранных клапанах концы болтов или шпилек должны выступать из гаек не менее чем на один шаг резьбы.

2.13. Клапаны относятся к классу ремонтируемых и восстанавливаемых изделий. Показатели надежности клапанов должны соответствовать значениям, указанным в табл. 5

Т а б л и ц а 5

Наименование показателей надежности	Норма	
	до 01.01.88	до 01.01.93
Полный средний срок службы, лет, не менее	10	15
Установленный срок службы, лет, не менее	5	7,5
Полный средний ресурс, цикл, не менее	550	850
Установленный ресурс, цикл, не менее	275	425
Наработка на отказ, цикл, не менее	110	180
Установленная безотказная наработка, цикл, не менее	100	165

(Измененная редакция, Изм. № 4).

2.14. По заказу потребителя клапаны комплектуются: ответными фланцами, шпильками, гайками и прокладками на линии приема и сброса.

2.15. Принудительное открытие клапана в рабочих условиях должно производиться при рабочем давлении среды. Допускается производить принудительное открытие клапана при давлении на 10 % ниже рабочего давления.

2.16. Коды ОКП указаны в приложении.

(Введен дополнительно, Изм. № 2).

2.17. Требования безопасности — по ГОСТ 12.2.063—81.

(Введен дополнительно, Изм. № 4).

3. ПРАВИЛА ПРИЕМКИ

3.1. Для проверки соответствия клапанов требованиям настоящего стандарта устанавливаются приемосдаточные, периодические, типовые испытания.

(Измененная редакция, Изм. № 3).

3.2. При приемосдаточных испытаниях каждый клапан должен быть подвергнут предприятием-изготовителем испытаниям на соответствие требованиям пп. 2.2 и 2.3.

3.3. Периодическим испытаниям должны подвергаться клапаны не реже одного раза в три года. Объем выборки — в соответствии с требованиями нормативно-технической документации.

Допускается подтверждение показателей надежности по результатам подконтрольной эксплуатации или сбора информации об эксплуатационной надежности клапанов в соответствии с РД 50-204—87.

(Измененная редакция, Изм. № 4).

3.4. Типовые испытания должны проводиться по программам предприятия-изготовителя, согласованным с головным предприятием (организацией).

4. МЕТОДЫ ИСПЫТАНИЙ

4.1. Испытания на прочность и плотность материала и на герметичность (пп. 2.2 и 2.3) должны проводиться до окраски клапанов.

При гидравлических испытаниях должно быть обеспечено вытеснение воздуха из внутренних полостей клапана.

Вода или керосин, оставшиеся после испытаний, должны быть слиты из внутренней полости клапана.

Смазывание уплотнительных поверхностей затвора при испытании не допускается.

4.2. Испытания на прочность и плотность материала деталей и сварных швов (п. 2.2) должны проводиться на собранном клапане водой или керосином давлением $P_{пр}$. Допускается проводить испытания на отдельных деталях.

4.3. Детали, в которых течь или потение через металл, выявленные при испытании, исправлены заваркой, должны быть подвергнуты гидравлическому испытанию давлением $P_{пр}$.

4.4. Испытания на герметичность прокладочных соединений и сальникового уплотнения (п. 2.2) должны проводиться воздухом, подаваемым в выходной патрубок под давлением:

0,6 МПа (6 кгс/см²) — для клапанов на P_y 1,6 МПа (16 кгс/см²);

1,6 МПа (16 кгс/см²) — для клапанов на P_y 4,0 МПа (40 кгс/см²).

Для контроля герметичности все соединения следует обмазать мыльным раствором или погрузить клапан в емкость с водой.

Допускается проводить испытания клапанов керосином, подаваемым в выходной патрубок, под давлением:

0,9 МПа (9 кгс/см²) — для клапанов на P_y 1,6 МПа (16 кгс/см²);

2,4 МПа (24 кгс/см²) — для клапанов на P_y 4,0 МПа (40 кгс/см²).

4.5. Испытание на герметичность соединения седла с корпусом должно проводиться воздухом под давлением P_p , подаваемым во входной патрубок.

4.6. Испытание на соответствие требованию п. 2.3 должно проводиться воздухом, подаваемым во входной патрубок под давлением P_p , указанным в заказе. При отсутствии указания в заказе о величине рабочего давления клапаны регулируются на минимальное давление.

4.7. Допускается проводить испытание на герметичность соединения седла с корпусом совместно с испытаниями, указанными в п. 4.6.

4.8. Испытания на соответствие требованиям пп. 2.2 и 2.3 должны проводиться при постоянном давлении в течение времени, необходимом для осмотра клапана, но не менее 2 мин для клапанов с D_y до 100 мм и 3 мин — для клапанов с D_y свыше 100 мм.

5. МАРКИРОВКА, УПАКОВКА, ТРАНСПОРТИРОВАНИЕ И ХРАНЕНИЕ

5.1. Маркировка и отличительная окраска клапанов — по ГОСТ 4666—75.

5.2. Клапаны должны быть упакованы в тару. При упаковывании должна быть исключена возможность ударов клапанов между собой и повреждения защитных покрытий во время перевозки всеми видами транспорта.

Проходные отверстия фланцев должны быть закрыты заглушками.

5.3. Неокрашенные или не имеющие покрытий наружные обработанные поверхности клапанов из углеродистой стали должны быть подвергнуты консервации по ГОСТ 9.014—78. Срок действия консервации — 3 года.

(Измененная редакция, Изм. № 2).

5.4. По согласованию с потребителем допускается транспортирование клапанов без упаковки,

С. 6 ГОСТ 9789—75

при этом проходные отверстия клапанов должны быть закрыты заглушками, а привалочные поверхности фланцев предохранены от повреждений.

5.5. Каждый клапан должен сопровождаться эксплуатационной документацией по ГОСТ 2.601—95: паспортом на клапан и пружину, техническим описанием и инструкцией по монтажу и эксплуатации.

5.6. Условия транспортирования, хранения и эксплуатации — по категории 1, группе 7 (Ж1) ГОСТ 15150—69.

(Измененная редакция, Изм. № 4).

6. ГАРАНТИИ ИЗГОТОВИТЕЛЯ

6.1. Изготовитель должен гарантировать соответствие выпускаемых клапанов требованиям настоящего стандарта при условии соблюдения потребителем условий применения и хранения, установленных настоящим стандартом.

6.2. Гарантийный срок эксплуатации со дня ввода клапанов в эксплуатацию: до 1 января 1988 г. — 18 мес при гарантийной наработке 100 циклов; до 1 января 1993 г. — 24 мес при гарантийной наработке 165 циклов.

(Измененная редакция, Изм. № 4).

ПРИЛОЖЕНИЕ
Справочное

Материал корпуса	P_y , МПа (кгс/см ²)	Тип клапана	D_y , мм	Код ОКП
Углеродистые стали	1,6 (16)	Фланцевый с приспособлением для принудительного открытия	25	37 4251 7036 06
			40	37 4251 7157 08
			50	37 4251 7041 09
			80	37 4252 7016 05
			100	37 4253 7018 09
			150	37 4254 7026 04
			200	37 4254 7027 03
Коррозионно-стойкие стали	1,6 (16)	Фланцевый с приспособлением для принудительного открытия	25	37 4251 9890 01
				37 4257 9346 01
				37 4257 9347 00
			40	37 4257 9348 10
				37 4251 9897 05
				37 4251 9891 00
				37 4251 8586 10
			50	37 4251 8587 09
				37 4251 8588 08
				37 4252 9040 08
				37 4253 9015 04
			80	37 4253 9593 08
				37 4253 9594 07
				37 4253 9595 06
				37 4254 9026 07
			100	37 4254 9537 00
				37 4254 9538 10
37 4254 9539 09				
37 4254 9027 06				
150	37 4254 9868 06			
	37 4254 9869 05			
	37 4254 9870 01			
200				

Продолжение

Материал корпуса	P_y , МПа (кгс/см ²)	Тип клапана	D_y , мм	Код ОКП
Углеродистые стали	4,0 (40)	Фланцевый с приспособлением для принудительного открытия	25	37 4251 7053 05
			40	37 4251 7158 07
			50	37 4251 7056 02
			80	37 4252 7025 04
			100	37 4253 7021 03
			150	37 4254 7030 08
Коррозионно-стойкие стали			25	37 4251 9920 01
				37 4257 9352 03
				37 4257 9353 02
				37 4257 9354 01
			40	37 4251 9896 06
			50	37 4251 9928 04
		37 4257 9349 09		
		37 4257 9350 05		
		37 4257 9351 04		
	80	37 4252 9042 06		
	100	37 4253 9028 10		
		37 4253 9822 03		
		37 4253 9823 02		
		37 4253 9824 01		
	150	37 4254 9030 00		
		37 4254 9871 00		
		37 4254 9872 10		
		37 4254 9873 09		
Углеродистые стали	1,6 (16)	Фланцевый без приспособления для принудительного открытия	25	37 4251 7032 10
			40	37 4251 7159 06
			50	37 4251 7033 09
			80	37 4252 7020 09
			100	37 4253 7008 00
			150	37 4254 7013 09
			200	37 4254 7014 08
			Коррозионно-стойкие стали	25
40				37 4251 9927 05
50				37 4251 9889 05
	37 4251 9951 05			
	37 4251 9952 04			
	37 4251 9953 03			
80	37 4252 9034 06			
	37 4252 9050 06			
100	37 4253 9038 08			
	37 4253 8047 07			
	37 4253 9048 06			
	37 4253 9049 05			
150	37 4254 9022 00			
	37 4254 9044 05			
	37 4254 9048 01			
	37 4254 9049 00			
200	37 4254 9024 09			
	37 4254 9874 08			
	37 4254 9875 07			
	37 4254 9876 06			

С. 8 ГОСТ 9789—75

Продолжение

Материал корпуса	P_y , МПа (кгс/см ²)	Тип клапана	D_y , мм	Код ОКП
Углеродистые стали	4,0 (40)	Фланцевый без приспособления для принудительного открытия	25	37 4251 7161 02
			40	37 4251 7160 03
			50	37 4251 7048 02
			80	37 4252 7014 07
			100	37 4253 7012 04
			150	37 4254 7009 05
Коррозионно-стойкие стали			25	37 4251 9894 08
				37 4257 9355 00
				37 4257 9356 10
				37 4257 9357 09
			40	37 4251 9895 07
			50	37 4251 9931 09
				37 4251 9954 02
				37 4251 9955 01
				37 4251 9956 00
	80	37 4252 9036 04		
		37 4252 9046 02		
		37 4252 9058 09		
		37 4252 9059 08		
	100	37 4253 9035 00		
	37 4253 9044 10			
	37 4253 9045 09			
	37 4253 9046 08			
150	37 4254 9032 09			
	37 4254 9051 06			
	37 4254 9052 05			
	37 4254 9053 04			