

**ТРУБЫ СТАЛЬНЫЕ ЖЕЛОБЧАТЫЕ**

Сортамент

**ГОСТ**  
**8636—57**

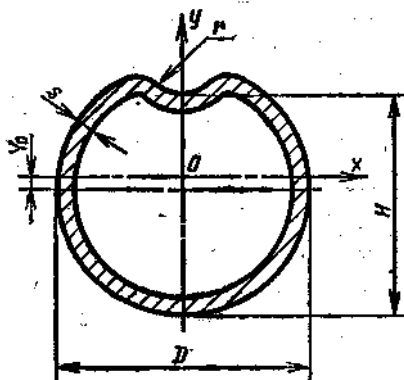
Утвержден Комитетом стандартов, мер и измерительных приборов при Совете Министров Союза ССР 21/XII 1957 г. Срок введения установлен

с 1/VII 1958 г.

Несоблюдение стандарта преследуется по закону

1. Форма и размеры труб должны соответствовать:  
 типа А — черт. 1 и табл. 1;  
 типа В — черт. 2 и табл. 2.

Трубы желобчатые типа А

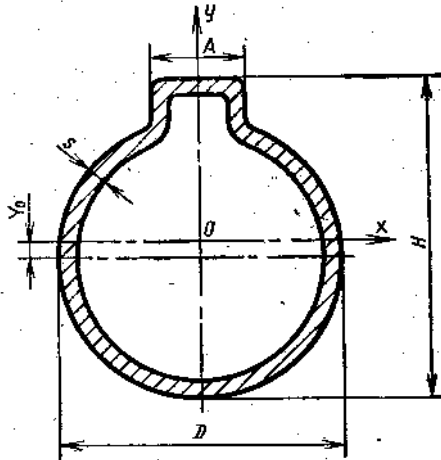


Черт. 1

Таблица 1

D	Размеры в мм			Площадь сечения в см <sup>2</sup>	Масса 1 м в кг	Расстояние до центра тяжести Y <sub>0</sub> в мм	Момент инерции в см <sup>4</sup>		Момент сопротивления в см <sup>3</sup>	
	H	r	s				I <sub>x</sub>	I <sub>y</sub>	W <sub>x</sub>	W <sub>y</sub>
37,5	33,5	6	1,0	1,18	0,929	0,253	1,91	1,92	1,00	1,02
			1,5	1,76	1,380	0,341	2,78	2,77	1,45	1,48
			2,0	2,33	1,830	0,431	3,59	3,55	1,87	1,90
42,0	37,0	6	1,0	1,34	1,050	0,391	2,73	2,73	1,28	1,30
			1,5	2,00	1,570	0,491	3,98	3,86	1,85	1,84
			2,0	2,65	2,080	0,588	5,17	5,09	2,39	2,42

## Трубы желобчатые типа В



Черт. 2

Таблица 2

Размеры в мм				Площадь сечения в см <sup>2</sup>	Масса 1 м в кг	Расстояние до центра тяжести Y <sub>0</sub> в мм	Момент инерции в см <sup>4</sup>		Момент сопротивления в см <sup>3</sup>	
D	H	A	s				I <sub>x</sub>	I <sub>y</sub>	W <sub>x</sub>	W <sub>y</sub>
32	36	10	1,5	1,59	1,25	1,97	2,25	1,71	1,25	1,07
			2,0	2,09	1,64	2,00	2,88	2,17	1,60	1,35
34	38	10	1,5	1,68	1,32	1,94	2,67	2,05	1,40	1,21
			2,0	2,21	1,74	1,96	3,41	2,62	1,79	1,54
			2,5	2,73	2,14	1,98	4,11	3,13	2,16	1,84

Продолжение

Размеры в мм				Площадь сечения в см <sup>2</sup>	Масса 1 м в кг	Расстояние до центра тяжести $Y_0$ в мм	Момент инерции в см <sup>4</sup>		Момент сопротивления в см <sup>3</sup>	
$D$	$H$	$A$	$s$				$I_x$	$I_y$	$W_x$	$W_y$
54	61	15	2,0	3,60	2,82	3,26	14,72	11,20	4,79	4,15
			2,5	4,46	3,50	3,27	18,25	13,61	5,94	5,04
58	65	18	2,0	3,86	3,03	3,43	18,30	14,05	5,62	4,85
			2,5	4,79	3,76	3,45	22,36	17,11	6,87	5,90
			3,0	5,71	4,48	3,48	26,22	19,98	8,06	6,89
73	81	20	2,0	4,85	3,80	3,75	35,86	28,45	8,80	7,80
			2,5	6,02	4,73	3,77	44,04	34,84	10,81	9,55
			3,0	7,18	5,64	3,79	51,87	40,94	12,74	11,22
			3,5	8,33	6,54	3,81	59,45	46,79	14,61	12,82

Примечания:

1. Масса труб вычислена при плотности стали 7,85 г/см<sup>3</sup>.
2. Трубы других размеров поставляются по специальным техническим условиям.

Условное обозначение желобчатой трубы типа А размером  $D=42$  мм и с толщиной стенки 1,5 мм из стали марки 10:

*Труба А—42×1,5—10 ГОСТ 8636—57*

2. Длина труб, а также допускаемые отклонения по форме и размерам — по ГОСТ 8639—68.

3. Материал и технические требования к желобчатым трубам — по соответствующим стандартам на трубы круглого сечения.

### Замена

ГОСТ 8639—68 введен взамен ГОСТ 8639—57.